

Инструкция по эксплуатации



ALEGRA_{HS}

турбинных наконечников серии Alegra HS
TE-95 BC/RM, TE-96 BC/RM, TE-98 BC/RM

Пояснения используемых на фирме W&H символов



ПРЕДУПРЕЖДЕНИЕ!
(В случае, если персонал может получить увечья и травмы)



ВНИМАНИЕ!
Важные указания!
(В случае, если могут быть повреждены материальные ценности)



Пояснения общего вида, отсутствие опасности для персонала и материальных ценностей



Термическая дезинфекция



Стерилизация при установленной температуре

Содержание

1. Введение	4
2. Описание изделия	6
3. Применение в первый раз – рекомендации по технике безопасности	7
4. Включение в работу	8
Соединение со шлангом /снятие турбины, замена вращающегося инструмента	
5. Гигиена и уход	12
Дезинфекция, очистка, уход с использованием масла, стерилизация	
6. Принадлежности производства фирмы W&H	25
Технические параметры	26
Контактные адреса фирмы W&H	28
Гарантийное Письмо	31

1. Введение

Удовлетворение потребностей заказчиков является основной задачей в области политики качества продукции, производимой на фирме W&H. Представленная здесь продукция производства фирмы W&H была разработана, изготовлена и испытана в соответствии с требованиями ISO 9001 и подвергнута окончательным испытаниям согласно действующим нормативным документам.


Для вашей безопасности и безопасности ваших пациентов

Перед первым применением наконечников просим вас внимательно ознакомиться с содержанием инструкции по применению. В ней приведены указания и пояснения, которые обеспечат бесперебойную, экономичную и безопасную работу вашего наконечника.

Назначение наконечников

Данные турбинные наконечники предназначены только для применения в стоматологической практике для обработки зубов пациента. При неправильном применении турбинные наконечники могут быть повреждены, что может повлечь за собой возникновение опасных ситуаций для пользователя и третьих лиц.

Производство в соответствии с требованиями инструкций ЕС

 Данная турбина представляет собой медицинское изделие, изготовленное в соответствии с требованиями инструкции ЕС 93/42/EWG, с учетом требований действующего в Австрии закона о медицинской продукции.

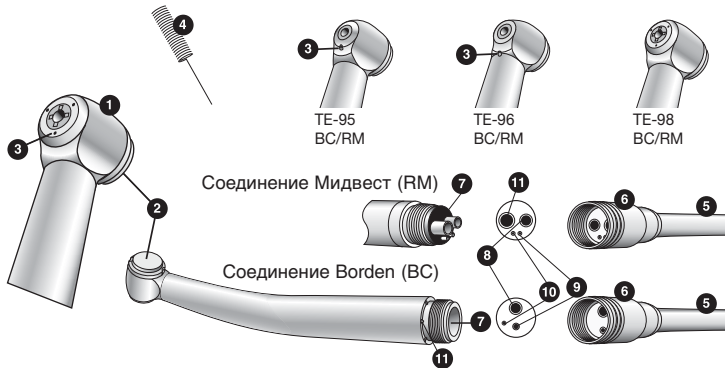
Профессиональное применение

Данное медицинское изделие предназначено только для профессионального применения в стоматологической практике в соответствии с действующими положениями в области охраны труда, инструкциями по предотвращению несчастных случаев и при условии выполнения указаний и рекомендаций настоящей инструкции по эксплуатации. Операции по подготовке и уходу за турбиной разрешается производить только лицам, которые обучены в отношении защиты от инфекций, собственной защиты и защиты пациентов. Неправильное применение, например, несоблюдение требований по гигиене и уходу, несоблюдение наших инструкций по эксплуатации или использование не рекомендованных фирмой W&H принадлежностей и запасных частей, освобождает нас от любых гарантийных обязательств и ответственности в связи с прочими претензиями.

Сервисное обслуживание

При обнаружении неполадок и нарушений в работе турбины следует незамедлительно обращаться к дилерам фирмы W&H или в один из центров сервисного обслуживания и продаж W&H. Работы по ремонту и сервисному обслуживанию могут производиться только уполномоченными со стороны фирмы W&H центрами сервисного обслуживания (смотри стр. 28).

2. Описание изделия



Турбины с фиксированными соединениями

- ❶ Головка
 - ❷ Кнопка
 - ❸ Отверстия спрея
 - ❹ Мандрен
 - ❺ Турбинный шланг
 - ❻ Разъем турбинного шланга
 - ❼ Прокладка
- Соединения:
- ❽ Приводной воздух
 - ❾ Охлаждающее средство (вода)
 - ❿ Охлаждающий воздух
 - ⓫ Обратный воздух

3. Первое применение – рекомендации по технике безопасности



- Каждый раз перед тем, как приступить к работе с турбиной, необходимо проверить ее на отсутствие повреждений и плохо закрепленных узлов и деталей (прежде всего это касается прокладок, соединений с турбинным шлангом BC/RM, надежности зажима вращающегося инструмента).
- Необходимо каждый раз обеспечивать правильные условия эксплуатации и исправность функции подачи охлаждающего средства.
- Необходимо каждый раз обеспечивать достаточное количество соответствующего охлаждающего средства и соответствующие условия для работы системы отсоса. В случае прекращения подачи охлаждающего средства необходимо незамедлительно выключить турбину.
- Используйте только абсолютно сухой, очищенный от масла и примесей приводной воздух от стоматологических компрессоров.

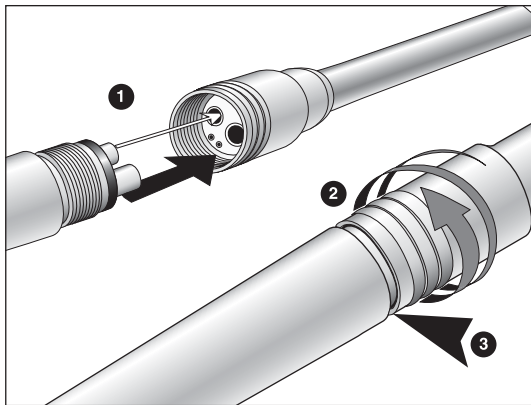
Гигиена и уход перед первым применением

На момент поставки турбина очищена и запаяна в полиэтиленовую пленку. Перед первым применением турбины следует произвести очистку и уход с помощью сервисного масла. Стерилизуйте турбину, мандрен для очистки спреевых отверстий и вращающиеся инструменты.

– очистка с помощью масла стр. стр. 19

– стерилизация стр. стр. 23

4. Включение турбины в работу



Соединение с турбинным шлангом и снятие турбины



Во время работы не разрешается закреплять или снимать турбину!

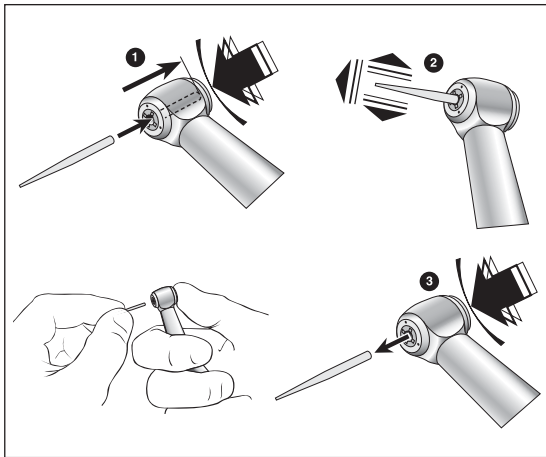


- 1 Вставьте штырьки турбины разъема Midwest или выходы на разъеме Borden в соответствующие отверстия разъема шланга.
 - 2 Соедините разъемы турбины и шланга, вращая соединительный цилиндр шланга вправо.
 - 3 Проверьте плотность соединения турбины с выходами RM (с соединением BC это невозможно, поскольку обратный воздух выходит из нижней части корпуса).
- Отвинтите накидную гайку вращением влево и отсоедините турбину от шланга.



Вращающиеся инструменты

- Следует использовать только безупречно вращающиеся боры и соблюдать рекомендации фирм-изготовителей боров.
- Вставлять бор следует только в неподвижную турбину.
- Не разрешается прикасаться к вращающемуся или не полностью остановившемуся бору (угроза травмы и инфицирования)
- Не следует нажимать на кнопку турбины в процессе ее вращения или во время остановки. Это приводит к отделению бора или к разогреву кнопки.



Замена вращающегося инструмента

- 1 Нажмите кнопку и одновременно вставляйте бор до упора.
- 2 Проверьте надежность фиксации бора путем приложения усилия в осевом направлении.
- 3 Выньте бор после нажатия на кнопку.

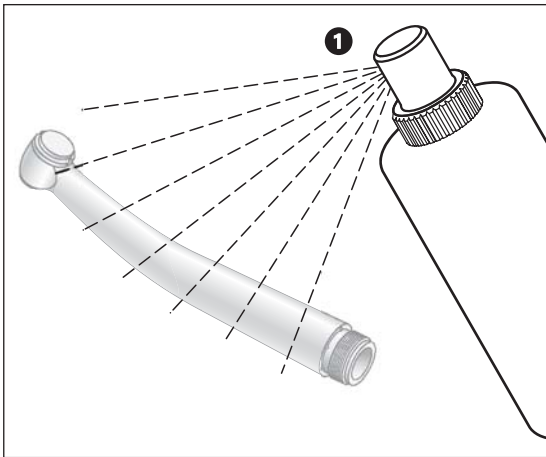
Пробное включение

- вставьте бор.
- включите турбину.
- в случае неправильной работы турбины (например, вибрация, необычные шумы, подтекание охлаждающего средства) вам следует обратиться в соответствующее бюро сервисного обслуживания (см. стр. 28).

5. Гигиена и уход

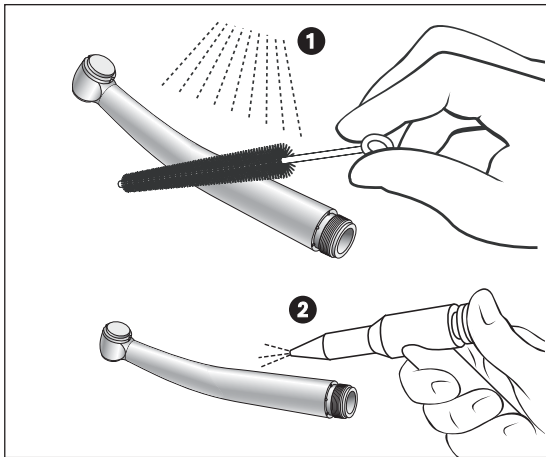


- Сразу после каждого применения производите дезинфицирование и очистку турбины, чтобы удалить жидкости, которые могли попасть внутрь, (например, кровь или остатки слюны) и предотвратить их налипание на внутренние узлы.
- Операцию по подготовке турбины можно производить вручную или с использованием механических устройств.
- Стерилизуйте турбину сразу после дезинфекции, проведенной вручную или в аппарате для дезинфекции, очистки и смазки маслом.
- Следует пользоваться защитными перчатками.
- Отсоедините турбину от турбинного шланга.
- Выньте бор.
- Промойте канал охлаждающего средства с помощью водно-воздушного пистолета.
- **Один раз в неделю** производите смазку системы зажима.



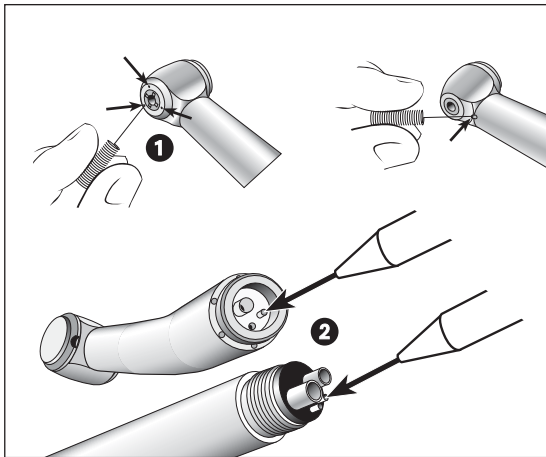
Ручная дезинфекция

- В случае сильного загрязнения: следует произвести предварительную очистку с использованием дезинфекционных салфеток.
- Дезинфекция с использованием дезинфицирующих средств для обработки поверхности: рекомендуется производить дезинфекцию методом распыления дезинфицирующего средства **1**.
- Следует применять дезинфицирующие средства для обработки поверхности, на которые выдаются сертификаты (например, апроби-рованное средство DGHM).
- Необходимо учитывать время воздействия дезинфицирующих средств для обработки поверхности.



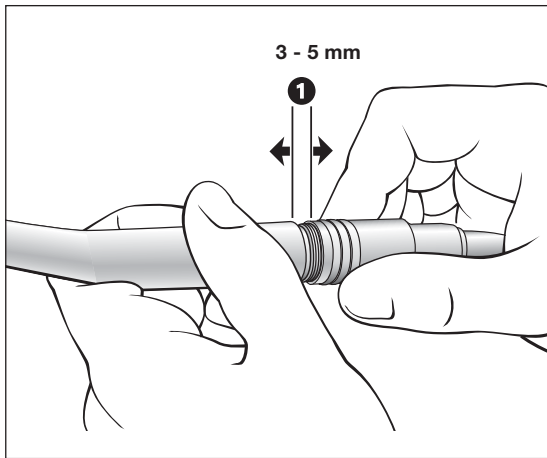
Очистка вручную

- 1 Промойте и сполосните с помощью неминерализованной воды ($< 38^{\circ}\text{C}$)
- 2 Произвести очистку в целях удаления возможных остатков жидкостей (с использованием гигроскопических салфеток или продувки насухо сжатым воздухом)



Очистка отверстий спрея

- ❶ Осторожно произведите очистку выходных отверстий с помощью иглы для прочистки спреевых каналов с целью удаления грязи и отложений.
- ❷ Продуйте с помощью струи сжатого воздуха канал охлаждающего средства.



Очистка канала для охлаждающего средства

При высоком содержании солей жесткости в охлаждающем средстве ($> 18^\circ$ немецкой шкалы жесткости, что соответствует содержанию в 180 мг CaO в 1 литре воды) перед стерилизацией канал для охлаждающего средства следует продуть воздухом.

- Отключите подачу охлаждающего средства.
- ❶ Отвинтите соединительный цилиндр на расстояние 3-5 мм от турбины.
- Удерживая турбину рукой, включите сжатый воздух системы привода на 2 секунды.

При засорении канала охлаждающего средства или отверстий спрея свяжитесь с вашим сервисным центром (см. стр.28)

Очистка и дезинфекция снаружи и изнутри с использованием технических средств



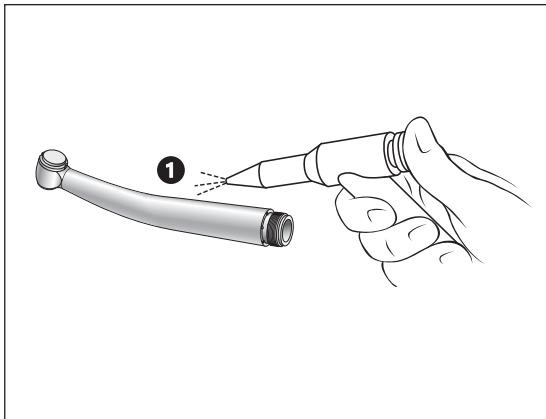
Турбины с такой маркировкой можно подвергать очистке и дезинфекции в установке термической дезинфекции.



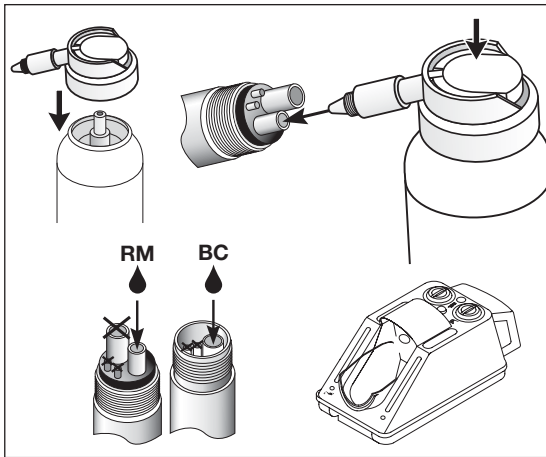
Фирма W&H рекомендует производить обработку наконечников в установке термической дезинфекции.



Сразу после термической дезинфекции турбины произведите смазку маслом.



- Соблюдайте указания и рекомендации фирмы-изготовителя прибора.
- Необходимо учитывать указания фирмы-изготовителя средств для очистки (какие средства и в каких концентрациях следует применять).
- Рекомендуется производить предварительную очистку холодной воды.
- Сушка (полная)
 - ❶ необходимо удалить возможные остатки жидкости (путем продувки насухо сжатым воздухом)



Для ежедневной смазки следует использовать только сервисное масло производства фирмы W&H - тип Oil F1, MD-400

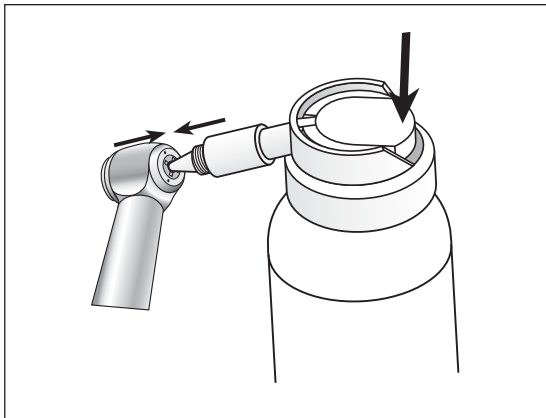
- следуйте указаниям в инструкции по эксплуатации на баллончике с маслом

Уход с использованием прибора Ассистина производства фирмы W&H

- Для турбин с разъемом Борден применяется турбинный адаптор N 02671500 и специальный переходник с 4-х на 2-3х- канальные наконечники N 02083500.
- смотри указания в инструкции по эксплуатации на прибор Assistina.

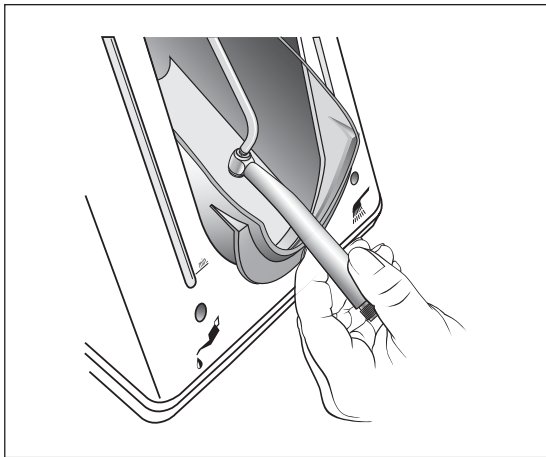
Рекомендованные циклы проведения операций по уходу:

- обязательно после каждой обработки в термическом дезинфекторе
- перед каждой стерилизацией или
- 2 раза в день или
- через 30 минут применения



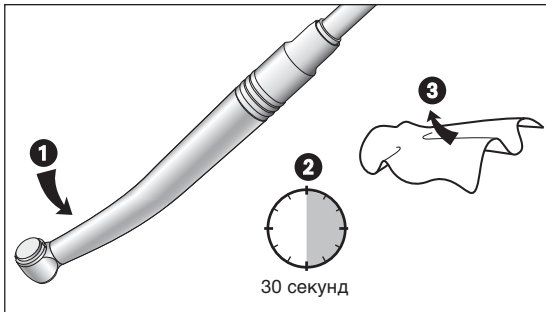
Для еженедельной смазки системы зажима следует использовать только сервисное масло производства фирмы W&H - тип Oil F1, MD-400

- установите спреевый колпачок REF 02036100 на баллоне с маслом.
- крепко держите турбину
- вставьте носик спреевого колпачка в систему зажима.
- продолжительность обработки спреем составляет примерно 1 секунду.



Еженедельная смазка системы зажима с помощью аппарата Ассистина производства фирмы W&H:

- установите переходник REF 02693000 насадку. Выходное отверстие должно быть направлено вниз.
- Прижмите турбину со стороны бора снизу к отверстию переходника.
- Включите прибор Ассистина.
- Прижмите турбину примерно на 10 секунд к переходнику.
- Снимите турбину с переходника. Закройте крышку прибора Ассистина и дайте закончиться циклу обработки в течение остаточного времени (прим. 25 секунд).



Проведите пробные испытания инструмента после смазки маслом

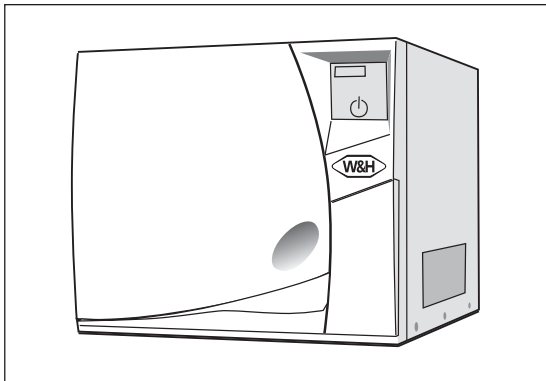
- ➊ Направьте турбину головкой вниз.
- ➋ Включите турбину примерно на 30 секунд, чтобы удалить избыточные количества масла.
 - В случае выхода грязи из турбины следует повторить обработку маслом под давлением.
- ➌ Протрите турбину мягкой тряпочкой.

Стерилизация и хранение



Фирма W&H рекомендует производить стерилизацию в соответствии с требованиями стандарта EN 13060, класс "B"

- Необходимо выполнять рекомендации фирмы-изготовителя.
- Стерилизовать следует только очищенные и обработанные маслом турбины.
- Турбины следует заваривать в упаковку для стерилизованных изделий в соответствии с требованиями EN 868-5.
- Следует иметь в виду, что вынимать турбины можно только в сухом состоянии.
- Хранение стерилизованной продукции должно производиться в сухом, защищенном от пыли месте.



Допустимые методы стерилизации

- Вакуумная стерилизация с помощью водяного пара в соответствии с требованиями стандарта EN 13060 с выдержкой чистого времени стерилизации по меньшей мере в 3 минуты при температуре в $134 (+ 3) ^\circ\text{C}$

6. Принадлежности производства фирмы W&H

Мы рекомендуем Вам применять только оригинальные принадлежности и запасные части производства фирмы W&H!

Источник для приобретения: партнеры фирмы W&H

301	прибор Assistina производства фирмы W&H
10940012	W&H сервисное масло F1, MD-400
02015101	Средство для чистки сопел
02036100	Спреевый колпачок
02693000	Переходник прибора Assistina для ухода за системой зажима бора
02671500	Адаптор
02083500	Переходник для 2-3х-канальных наконечников
02207300	Прокладка RM
01000700	Прокладка BC

Технические параметры

Alegra HS	TE-95 BC	TE-96 BC	TE-98 BC
Соединение 2/3 канальное, разъем Борден, норматив EN 29168			
Боры FG норматив EN ISO 1797-1 (ш мм)	1,6	1,6	1,6
Длина (мм)	25*	21*	25*
Мин. зажим (мм)	до упора бора	до упора бора	до упора бора
Макс. скорость на холостом ходу (об/мин)	330.000 ± 20.000	390.000 ± 20.000	330.000 ± 20.000
Расход охлаждающего средства ISO 7785-1 (мл/мин)	>50	>50	>50
Давление воды (Бар)	0,5 – 2	0,5 – 2	0,5 – 2
Давление воздуха (должно быть выше чем давление воды) (Бар)	0,5 – 2	0,5 – 2	0,5 – 2
Рабочее давление (Бар)	2,2 – 2,5	2,2 – 2,5	2,2 – 2,5
Расход воздуха (л/мин)	42	42	42

* При использовании длинных боров пользователь путем подбора соответствующих условий эксплуатации должен позаботиться о том, чтобы исключить возможность причинения увечий пользователю, пациенту или третьим лицам.

Alegra HS	TE-95 RM	TE-96 RM	TE-98 RM
Соединение стандартное 4-канальное норматив EN 29168			
Боры FG норматив EN ISO 1797-1 (ш мм)	1,6	1,6	1,6
Длина (мм)	25*	21*	25*
Мин. зажим (мм)	до упора бора	до упора бора	до упора бора
Скорость холостого хода (об/мин)	330.000 ± 20.000	390.000 ± 20.000	330.000 ± 20.000
Расход охлаждающего средства ISO 7785-1 (мл/мин)	>50	>50	>50
Давление воды (Бар)	0,5 – 2	0,5 – 2	0,5 – 2
Давление воздуха (должно быть выше чем давление воды) (Бар)	0,5 – 2	0,5 – 2	0,5 – 2
Давление обратного воздуха (Бар)	<0,5	<0,5	<0,5
Рабочее давление (Бар)	2,2 – 2,5	2,2 – 2,5	2,2 – 2,5
Расход воздуха (л/мин)	42	42	42

* При использовании длинных боров пользователь путем подбора соответствующих условий эксплуатации должен позаботиться о том, чтобы исключить возможность причинения увечий пользователю, пациенту или третьим лицам.

Контакты с фирмами W&H в различных странах

RU

ООО "ОМТ маркетинг и трейдинг", Москва

тел.: 095/933-27-57, 095/240-40-71, факс: 095/933-27-50

В других странах

Пожалуйста, обращайтесь к представителям или дистрибьюторам W&H



ГАРАНТИЙНОЕ ПИСЬМО

Данная продукция производства фирмы W&H была изготовлена высококвалифицированными специалистами с предельной тщательностью. Многочисленные испытания и всеобъемлющий контроль гарантируют безупречную работу. Просим вас иметь в виду, что претензии в рамках гарантийных обязательств могут предъявляться только при условии соблюдения всех указаний согласно прилагаемой инструкции по применению.

В качестве производителя фирма W&H предоставляет гарантийный срок на свою продукцию в отношении дефектов материала или некачественного изготовления с даты покупки в течение одного года.

Претензии по гарантийным обязательствам следует предъявлять по предъявлении чека поставщику или уполномоченной со стороны фирмы W&H специализированной фирме сервисного обслуживания. На лампы высокого давления гарантия не распространяется.

Мы не несем ответственности за поломки по причине неправильного обращения или ремонта, выполненного не силами уполномоченных со стороны фирмы W&H специализированных фирм сервисного и ремонтного обслуживания. На запасные части, например, лампочки, гарантийные обязательства не распространяются.

год гарантии



Фирма-изготовитель:



ISO 13485, Annex II
93/42/EWG, EC 0297

W&H Dentalwerk Bürmoos GmbH

Austria, A-5111 Bürmoos

✉ Postfach 1, Ignaz-Glaser-Straße 53

☎ +43 / 6274 / 6236-0

☎ +43 / 6274 / 6236-55

@ office@wh.com

🌐 wh.com

Form-Nr. 50541 ARU

Rev. 003 / 01.06.2006

Мы оставляем за собой право
на внесение изменений