



Инструкция по применению



Хирургическое устройство

Прямой наконечник SI-11 LED G
Угловой наконечник WI-75 LED G

Пояснение к символам, используемым фирмой W&H



**ПРЕДУ-
ПРЕЖДЕНИЕ!**
(риск
травмирования)



ВНИМАНИЕ!
(в целях
предотвращения
повреждений)



Общие
пояснения,
не несущие
информации об
угрозе для
людей и
предметов



Термическая
дезинфекция



Стерилизация
до указанной
температуры



Data Matrix Code отсутствует в определенных моделях, служит для идентификации продукта, например, во время чистки/обслуживания

Содержание

| | |
|--|---------|
| Пояснение к символам, используемым фирмой W&H | 2 |
| 1. Введение | 4 – 5 |
| 2. Первое использование – указания по технике безопасности | 6 – 8 |
| 3. Описание продукции: прямой наконечник/угловой наконечник | 9 – 10 |
| 4. Ввод в эксплуатацию | 11 – 17 |
| Закрепление/снятие, замена бора, замена бора с шестиугольной системой зажима, пробное включение | |
| 5. Чистка и обслуживание | 18 – 28 |
| Дезинфекция, очистка, смазка маслом, стерилизация | |
| 6. Принадлежности W&H | 29 |
| Технические данные | 30 – 33 |
| Авторизованные центры сервисного обслуживания | 34 |
| Гарантийное письмо | 35 |

1. Введение

Политика контроля качества фирмы W&H направлена в первую очередь на удовлетворение клиентов. Эта продукция производства фирмы W&H разработана, изготовлена и испытана с учетом законодательных и нормативных требований.

Для безопасности врача и пациента

Перед первым использованием ознакомьтесь с инструкцией по применению. Приведенные в ней пояснения обеспечат бесперебойное, экономичное и безопасное использование продукции.

Назначение

Хирургическая обработка органического твердого вещества.

Использование хирургического прямого/углового наконечника не по назначению чревато повреждением и, как следствие, возникновением опасности для пользователя и окружающих.



Соответствие директивам ЕС

Хирургический прямой/угловой наконечник является медицинской продукцией, изготовленной в соответствии с требованиями директивы ЕС 93/42/ЕЭС.

Профессиональное использование

Данную медицинскую продукцию разрешается использовать только квалифицированным специалистам по стоматологической хирургии при условии соблюдения действующих норм по охране труда и предотвращению несчастных случаев, а также настоящей инструкции по применению. Подготовка и обслуживание данной медицинской продукции разрешаются только лицам, ознакомленным с правилами инфекционной безопасности, защиты медперсонала и пациентов. Фирма W&N не несет гарантийных обязательств и ответственности по иным претензиям в случае некорректного применения, например нарушения требований по очистке и обслуживанию, несоблюдения указаний и рекомендаций, использования принадлежностей и запасных частей, не разрешенных к применению.

Обслуживание

При обнаружении функциональных неисправностей немедленно обращайтесь к своему поставщику стоматологической продукции или в авторизованный центр сервисного обслуживания (см. стр. 34). Ремонт и обслуживание разрешается производить только в центрах сервисного обслуживания, авторизованных фирмой W&N.

2. Первое использование – указания по технике безопасности



- > Привод угловых наконечников WI-75 LED G имеет макс. крутящий момент 6 Нсм (опасность повреждения)!
- > При работе с прямым/угловым наконечником разрешается использовать только приводные установки, изготовленные в соответствии с требованиями директив о медицинской продукции.
- > Обеспечивайте надлежащие условия применения и охлаждения.
- > Перед каждым использованием проверяйте прямой/угловой наконечник на предмет повреждений и недостаточного закрепления частей (например, кнопок).
- > Не допускайте контакта насадки прямого наконечника SI-11 LED G с мягкими тканями (опасность ожога)!
- > Не допускайте контакта светодиода прямого/углового наконечника с мягкими тканями (опасность ожога из-за нагрева светодиода).
- > Запрещается использовать прямой/угловой наконечник в качестве светового зонда.
- > Запрещается смотреть на световод незащищенными глазами.



Угловой наконечник WI-75 LED G отличается повышенным КПД в сравнении с традиционными угловыми наконечниками и используется с приводными установками фирмы W&H Implantmed SI-95, SI-923/SI-915 и Elcomed SA-200/SA-200 C.

При использовании приводных установок, не сертифицированных для использования с угловыми наконечниками WI-75 LED G, следует снизить необходимый крутящий момент прибл. наполовину. Таким образом, для достижения момента вращающегося инструмента 50 Нсм крутящий момент установки W&H Elcomed 100/200 должен составлять 30 Нсм.

Использование углового наконечника WI-75 LED G с хирургическими устройствами помимо Implantmed SI-95, SI-923/SI-915 и Elcomed SA-200/SA-200 C, в особенности с устройствами без функции калибровки, сопряжено с риском (опасностью травмирования), который должен учитываться пользователем. Фирма W&H настоятельно рекомендует не допускать подобного использования. Ответственность лежит исключительно на пользователе. Фирма не несет никакой ответственности.

Опасные зоны М и G

Согласно IEC 60601-1/UL 60601-1, запрещается использовать прямой/угловой наконечник во взрывоопасной атмосфере или в присутствии взрывоопасной смеси анестезирующих средств с кислородом либо веселящим газом.

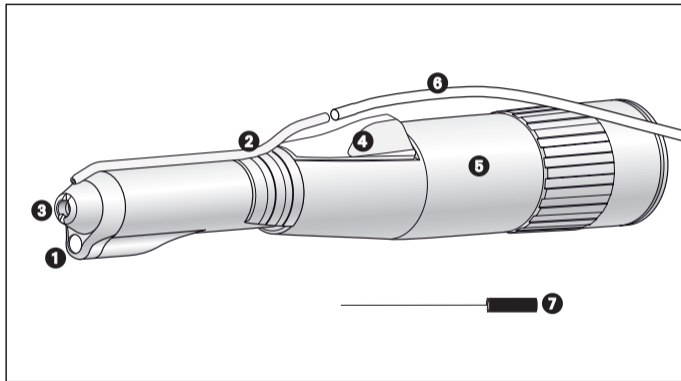
Чистка и обслуживание перед первым использованием

Прямой/угловой наконечник поставляется чистым и заваренным в полиэтиленовую пленку. Перед первым использованием произведите смазку маслом. Произведите стерилизацию прямого/углового наконечника, иглы для очистки каналов, Y-распределителя, шланга охлаждающей жидкости, зажима спрея и трубки охлаждающей жидкости для внутреннего охлаждения бора.

> Смазка маслом стр. 26

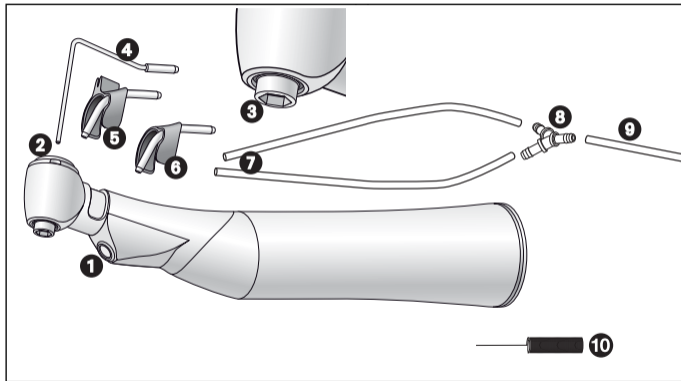
> Стерилизация стр. 28

3. Описание прямого наконечника



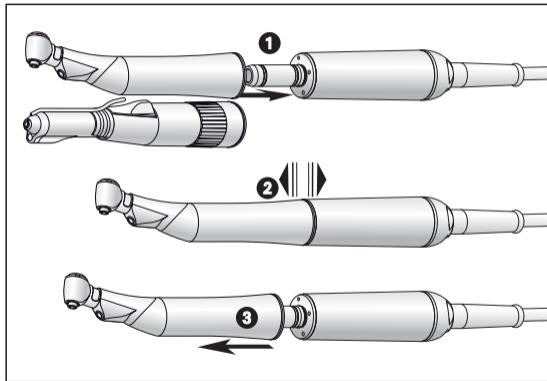
- ❶ Светодиод
- ❷ Трубка охлаждающей жидкости (регулируемая)
- ❸ Насадка прямого наконечника
- ❹ Зажимная рукоятка
- ❺ Гильза рукоятки
- ❻ Шланг охлаждающей жидкости устройства
- ❼ Игла для очистки каналов

3. Описание углового наконечника



- ❶ Светодиод
- ❷ Кнопка
- ❸ Шестиугольная система зажима
- ❹ Трубка охлаждающей жидкости для внутреннего охлаждения бора (КМ)
- ❺ Зажим спрея для трубки охлаждающей жидкости КМ
- ❻ Зажим спрея Exco
- ❼ Шланг охлаждающей жидкости
- ❽ Y-распределитель
- ❾ Шланг охлаждающей жидкости устройства
- ❿ Игла для очистки каналов

4. Ввод в эксплуатацию



Закрепление и снятие



Запрещается закрепление и снятие во время эксплуатации!

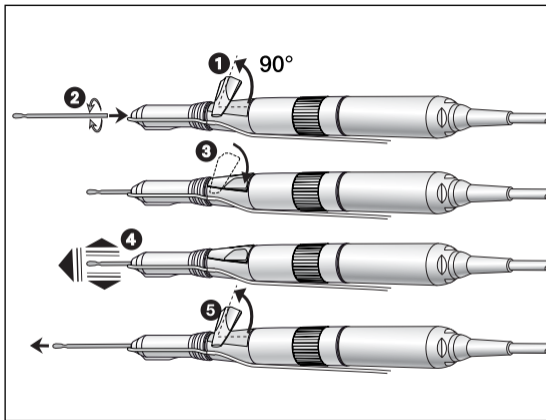


- 1 Установите прямой/угловой наконечник на мотор.
> При использовании стопора против вращения между мотором и инструментом см. инструкцию по применению приводной установки.
- 2 Проверьте надежность крепления на моторе.
- 3 Снимите прямой/угловой наконечник, потянув в осевом направлении или нажав кнопку деблокировки.



Вращающиеся инструменты

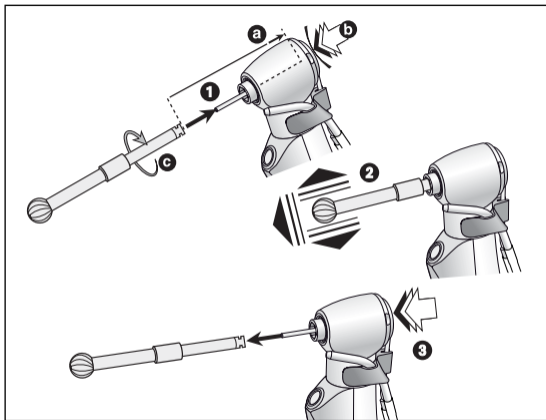
- > Применяйте вращающиеся инструменты в безупречном состоянии и следите за направлением вращения вращающегося инструмента. Учитывайте данные изготовителя.
- > Вставляйте бор только после полной остановки прямого/углового наконечника.
- > Запрещается прикасаться к вращающемуся или работающему по инерции после выключения бору.
- > Запрещается нажимать кнопку углового наконечника или зажимную рукоятку прямого наконечника во время использования. Это приводит к отделению вращающегося инструмента или к нагреву прямого/углового наконечника.



Прямой наконечник SI-11 LED G

Замена вращающегося инструмента

- 1 Поверните зажимную рукоятку.
- 2 Вставьте вращающийся инструмент до упора.
- 3 Переведите зажимную рукоятку в исходное положение.
- 4 Проверьте надежность крепления, потянув в осевом направлении.
- 5 Поверните зажимную рукоятку и снимите вращающийся инструмент.

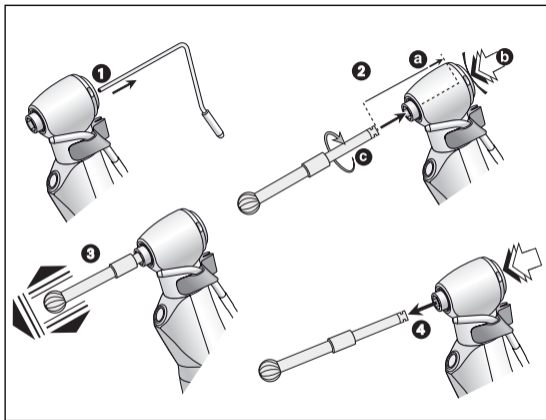


Угловой наконечник WI-75 LED G

Замена вращающегося инструмента

с внутренним охлаждением бора, боры с диаметром \varnothing 2,35 мм

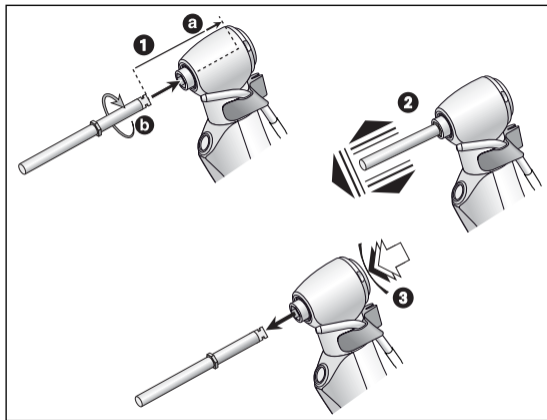
- 1** Вставьте вращающийся инструмент в трубку охлаждающей жидкости до упора (a). Нажмите кнопку (b) и поворачивайте вращающийся инструмент до щелчка (c).
- 2** Проверьте надежность крепления, потянув в осевом направлении.
- 3** Нажмите кнопку для снятия вращающегося инструмента.



Угловой наконечник WI-75 LED G

Замена вращающегося инструмента без внутреннего охлаждения бора, боры с диаметром \varnothing 2,35 мм

- 1** Снимите трубку охлаждающей жидкости для внутреннего охлаждения бора.
- 2** Вставьте вращающийся инструмент до упора (a). Нажмите кнопку (b) и поворачивайте вращающийся инструмент до щелчка (c).
- 3** Проверьте надежность крепления, потянув в осевом направлении.
- 4** Нажмите кнопку для снятия вращающегося инструмента.



Угловой наконечник WI-75 LED G Замена вращающегося инструмента

с шестиугольной системой зажима, боры с диаметром \varnothing 2,35 мм

- 1** Вставьте вращающийся инструмент до упора (a). Нажмите кнопку (b) и поворачивайте вращающийся инструмент до щелчка (c).
- 2** Проверьте надежность крепления, потянув в осевом направлении.
- 3** Нажмите кнопку для снятия вращающегося инструмента.



Для заказа соответствующего вращающегося инструмента с шестиугольной системой зажима обращайтесь к дилеру имплантатов.

Пробное включение

- > Вставьте вращающийся инструмент.
- > Включите прямой/угловой наконечник.
- > При обнаружении функциональных неисправностей (например, вибрации, необычных шумов, нагрева, прекращения подачи охлаждающего средства или негерметичности) либо потускнения светодиода **немедленно выключите прямой/угловой наконечник** и обратитесь в авторизованный центр сервисного обслуживания (см. стр. 34).

5. Гигиена и уход

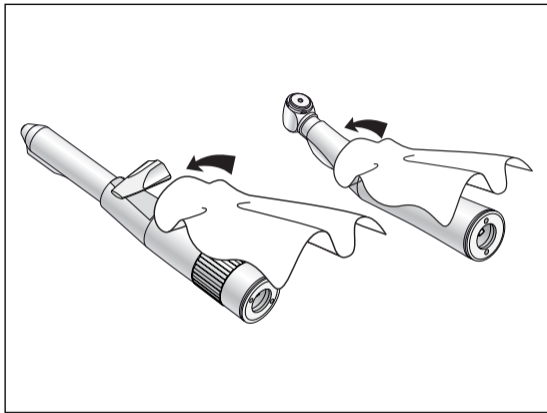


- > Соблюдайте действующие в вашей стране инструкции, нормы и стандарты по очистке, дезинфекции и стерилизации.
- > Прямой/угловой наконечник подготавливается вручную или автоматически.



- > Надевайте защитную одежду.
- > Выньте бор.
- > Снимите прямой/угловой наконечник с мотора.

- > Очищайте и дезинфицируйте прямой/угловой наконечник **сразу же после каждой обработки**, чтобы удалить попавшую внутрь жидкость (например, остатки крови, слюны и т. д.) и предотвратить заклинивание внутренних частей.
- > После ручной или механической очистки, дезинфекции и смазки маслом произведите стерилизацию прямого/углового наконечника.

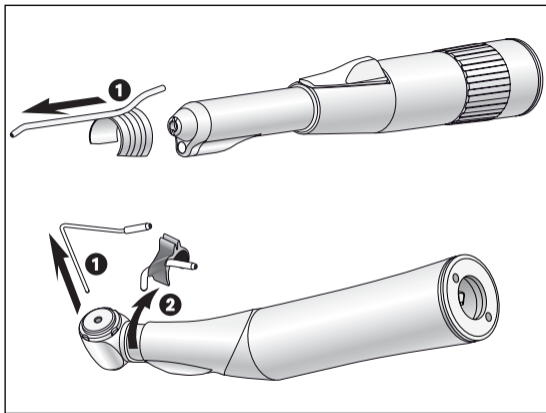


Предварительная дезинфекция

> Для удаления сильных загрязнений используйте дезинфекционные салфетки.



Используйте дезинфицирующие средства, которые не обладают связывающим белок действием.



Прямой наконечник SI-11 LED G

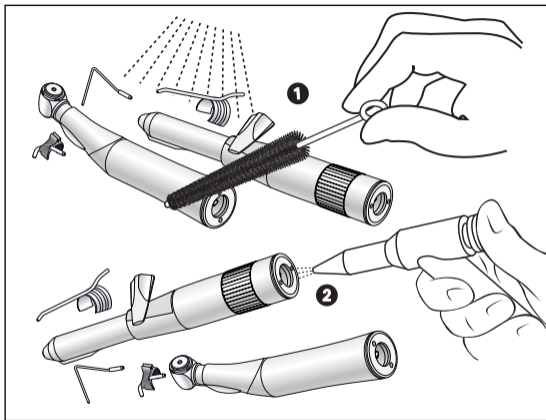
Снятие внешней трубки охлаждающей жидкости

- 1 Снимите внешнюю трубку охлаждающей жидкости.

Угловой наконечник WI-75 LED G

Снятие зажима спрея

- 1 Снимите трубку охлаждающей жидкости для внутреннего охлаждения бора.
- 2 Снимите зажим спрея.

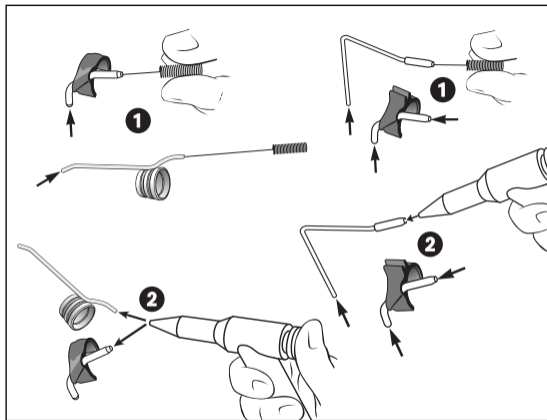


Ручная очистка внутренней и наружной поверхности


- 1 Промойте и очистите щеточкой с деминерализованной водой ($< 38^{\circ}\text{C}$)
- 2 Удалите остатки жидкости (вытрите гигроскопической салфеткой и продуйте сжатым воздухом).



Запрещается помещать прямой/угловой наконечник в дезинфицирующий раствор или ультразвуковую камеру!




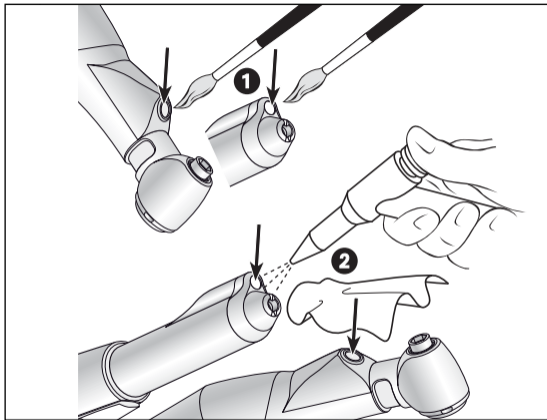
Очистка внешней трубки охлаждающей жидкости

 Съемные трубки охлаждающей жидкости и зажимы спрея разрешается очищать в ультразвуковой камере.

1 С помощью иглы для очистки каналов осторожно удалите грязь и отложения из выходных отверстий.

2 С помощью воздушного пистолета продуйте трубку охлаждающей жидкости и выходные отверстия.

 В случае засорения выходных отверстий или трубок охлаждающей жидкости обратитесь в авторизованный центр сервисного обслуживания (см. стр. 34).



Очистка световода

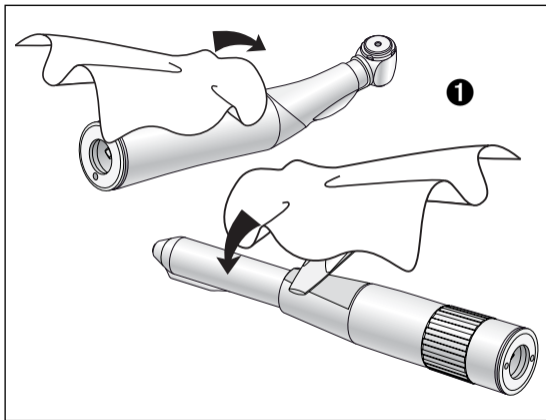


Не допускайте появления царапин на световоде!

- 1 С помощью промывочной жидкости (например, спирта) и мягкой кисточки промойте световод.
- 2 С помощью воздушного пистолета или, с особой осторожностью, куска мягкой ткани высушите световод.



После каждой очистки требуется производить осмотр. В случае обнаружения неисправности световода выключите прямой/угловой наконечник и обратитесь в авторизованный центр сервисного обслуживания (см. стр. 34).



Ручная дезинфекция

- > Рекомендуется производить дезинфекцию **1** путем нанесения дезинфицирующих средств для обработки поверхности.
- > Используйте только дезинфицирующие средства для обработки поверхности, сертифицированные официальными органами и не содержащие хлора.
- > Соблюдайте инструкции изготовителя по использованию дезинфицирующего средства для обработки поверхности.



После ручной очистки, дезинфекции и смазки маслом произведите стерилизацию (в упаковке) в паровом стерилизаторе класса В или S (согласно требованиям нормы EN 13060).

Автоматизированная чистка и дезинфекция внутренней и наружной поверхности



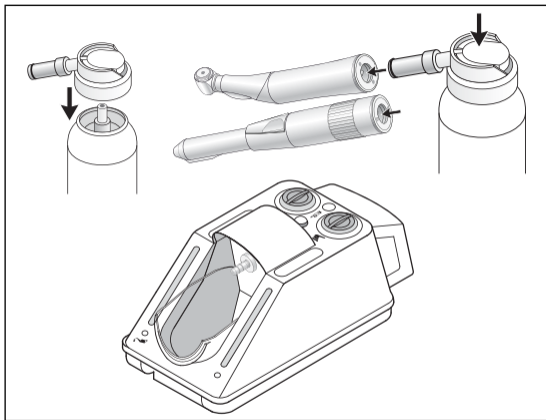
Производите смазку прямого/углового наконечника сразу же после дезинфекции с помощью термальной очистки.



Прямые и угловые наконечники с этой маркировкой могут быть подвергнуты очистке и дезинфекции в установке термической дезинфекции.



Фирма W&H рекомендует обработку турбин в термическом дезинфекторе. Соблюдайте инструкции изготовителя приборов, средств для очистки и промывки.



Ежедневная смазка только маслом W&H Service Oil F1, MD-400

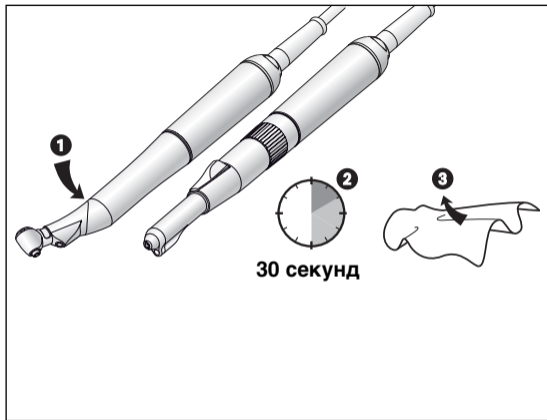
> Соблюдайте инструкции по применению баллона масляного спрея.

Ежедневная смазка маслом с помощью W&H Assistina

> См. инструкцию по применению прибора Assistina.

Рекомендуемые циклы обслуживания

- > обязательно после каждой чистки внутренней поверхности
- > перед каждой стерилизацией или
- > через 30 минут работы или не менее 1 раза ежедневно



Пробное включение после смазки маслом

- ❶ Опустите прямой наконечник острием, а угловой наконечник головкой вниз.
- ❷ Дайте прямому/угловому наконечнику поработать 30 секунд, чтобы удалить излишки масла. Включите инструмент на минимальном числе оборотов и в течение 5–10 секунд увеличьте его до максимального значения.
 - > В случае появления частиц грязи повторите все процедуры чистки и обслуживания.
- ❸ Протрите прямой/угловой наконечник куском мягкой ткани или салфеткой.

Стерилизация и хранение



Фирма W&H рекомендует стерилизацию согласно EN 13060, классу B

- > Соблюдайте инструкции изготовителя прибора.
- > Перед стерилизацией производите чистку, дезинфекцию и смазку.
- > После обработки прямой/угловой наконечник и принадлежности следует заварить в упаковку для стерилизованной продукции согласно EN 868-5.
- > Обратите внимание, что вынимать стерилизованную продукцию можно только в сухом состоянии.
- > Храните стерилизованную продукцию в защищенном от пыли и сухом месте.

Разрешенные к применению методы стерилизации



Соблюдайте действующие в вашей стране инструкции, нормы и стандарты.

> Паровая стерилизация класса В в стерилизаторах согласно EN 13060.

Продолжительность стерилизации составляет не менее 3 минут при температуре 134 °С

или

> Паровая стерилизация класса S в стерилизаторах согласно EN 13060.

Требуется получить разрешение на стерилизацию прямого/углового наконечника от изготовителя стерилизаторов.

Продолжительность стерилизации составляет не менее 3 минут при температуре 134 °С

6. Принадлежности W&H

Используйте только оригинальные принадлежности и запасные части фирмы W&H!

Поставщик: партнер фирмы W&H

| | |
|----------|--|
| 301 | W&H Assistina |
| 10940011 | W&H Service Oil F1, MD-400 |
| 02038200 | Распылительная головка с адаптером спрея для прямых/угловых наконечников |
| 00636901 | Игла для очистки каналов длинная (для прямых наконечников) |
| 02015101 | Игла для очистки каналов короткая (для угловых наконечников) |
| 02653901 | Y-распределитель |
| 02654700 | Шланг охлаждающей жидкости (2 шт.) |
| 02610500 | Трубка охлаждающей жидкости в сборе (для внутреннего охлаждения бора) |
| 04757100 | Зажим спрея |
| 05051000 | Зажим спрея Exco |

Технические данные

| | SI-11 LED G | WI-75 LED G |
|--|-------------|--------------|
| Передаточное отношение | 1 : 1 | 20 : 1 |
| Цветная маркировка | синий | зеленый |
| Муфта со стороны мотора согласно норме | ISO 3964 | ISO 3964 |
| Боры EN ISO 1797-1 (Ø мм) | 2,35 | 2,35* |
| Допущенная фирмой W&H длина (мм) | макс. 45**° | макс. 45** |
| Мин. длина зажима (мм) | до упора | до установки |
| Макс. число оборотов привода (об/мин) | 40.000 | 40.000 |
| Количество охлаждающей жидкости ISO 7785-2 (мл/мин) | > 50 | > 50 |
| Макс. крутящий момент вращающегося инструмента (Нсм) | — | 70 |
| при использовании вращающегося инструмента с шестиугольной системой зажима (Нсм) | — | 105 |

* Если крутящий момент вращающегося инструмента превышает 30 Нсм, то следует использовать закаленные стержни боров (>50 HRC, >520 HV) (опасность деформации).

** При использовании удлиненных вращающихся инструментов нужно обеспечить надлежащие условия эксплуатации и исключить опасность для пользователя, пациента и окружающих.

° Возможно использование системы Stryker

Прямой наконечник SI-11 LED G

Режим повторно-кратковременной работы S3 10 % (1 мин вкл/9 мин выкл)


Допустимая продолжительность приложения нагрузки составляет 1 минуту при 9 минутах остановки.

Угловой наконечник WI-75 LED G

Режим повторно-кратковременной работы S3 30 % (3 мин вкл/7 мин выкл)

Допустимая продолжительность приложения нагрузки составляет 3 минуты при 7 минутах остановки.

Допустимая температура окружающей среды

 Максимально допустимая температура окружающего воздуха или другой среды должна составлять не более 30°C (86°F).

Утилизация прямого/углового наконечника

Соблюдайте действующие в вашей стране законы, инструкции, нормы и стандарты по утилизации электрических устройств.

Физические свойства

| | |
|-------------------------------------|---|
| Температура при хранении: | от -40 °С до +70 °С |
| Влажность воздуха при хранении: | 8-80 % (относительная), без конденсации при +40 °С |
| Температура при эксплуатации: | от +10 °С до +30 °С |
| Влажность воздуха при эксплуатации: | 15-80 % (относительная), без конденсации при +30 °С |

Авторизованные центры сервисного обслуживания

RU

ООО "ОМТ маркетинг и трейдинг", Москва

тел.: 495/933-27-57, 8-499/240-40-71, факс: 495/933-27-50

В других странах

Пожалуйста, обращайтесь к представителям или дистрибьюторам W&H

Гарантийное письмо

Данная продукция фирмы W&H изготовлена высококвалифицированными специалистами с предельной тщательностью. Многочисленные испытания и комплексный контроль качества гарантируют безупречную работу. Просим вас иметь в виду, что претензии в рамках гарантийных обязательств могут предъявляться только при условии соблюдения всех указаний прилагаемой инструкции по применению.

В качестве производителя фирма W&H предоставляет гарантийный срок на свою продукцию в отношении дефектов материала или некачественного изготовления в течение двенадцати месяцев с даты покупки.

Претензии по гарантийным обязательствам следует предъявлять при наличии чека поставщику или уполномоченной со стороны фирмы W&H специализированной фирме сервисного обслуживания. На лампы высокого давления гарантия не распространяется.

Мы не несем ответственности за поломки по причине неправильного обращения или ремонта, выполненного не силами уполномоченных со стороны фирмы W&H специализированных фирм сервисного и ремонтного обслуживания. На запасные части, например лампочки, гарантийные обязательства не распространяются.

Гарантия **12** месяцев

Фирма-изготовитель

W&H Dentalwerk Bürmoos GmbH
Ignaz-Glaser-Straße 53, 5111 Bürmoos, Austria

t +43 / 6274 / 6236-0, f +43 / 6274 / 6236-55
office@wh.com wh.com

ISO 13485,
93/42/EEC – Annex II



Form-Nr. 50624 ARU
Rev. 000 / 05.10.2007
С правом на изменения

