

Инструкция по применению



Хирургия

**Прямые хирургические наконечники для пилоток
S-8R, S-8S, S-8O**

Пояснения используемых на фирме W&H символов



ПРЕДУПРЕЖДЕНИЕ!
(В случае, если персонал может получить увечья и травмы)



ВНИМАНИЕ!
Важные указания!
(В случае, если могут быть повреждены материальные ценности)



Пояснения общего вида, отсутствие опасности для персонала и материальных ценностей



Термическая дезинфекция



Стерилизация при установленной температуре



Матричный код данных, который отсутствует в определенных моделях, для идентификации продукта, например, во время процедур гигиены/ухода

Содержание

Пояснение символов, используемых фирмой W&H	2
1. Введение	4
2. Описание продукции	6
3. Первое применение – указания по технике безопасности	8
4. Ввод в эксплуатацию	10
Закрепление/снятие и замена пилки	
5. Гигиена и уход	15
Демонтаж, дезинфекция, чистка, очистка, смазка маслом, стерилизация	
6. Аксессуары производства фирмы W&H	28
Технические характеристики	29
Филиалы W&H в различных странах	30
Гарантийное Письмо	31

1. Введение

Удовлетворение потребностей клиентов является основной задачей политики фирмы W&H в области контроля качества продукции. Данный продукт производства фирмы W&H разработан, изготовлен и испытан с учетом установленных законом нормативных предписаний и инструкций.

Для Вашей безопасности и безопасности ваших пациентов

Перед первым использованием внимательно ознакомьтесь с содержанием инструкции по применению. В ней приведены указания и пояснения, которые обеспечат бесперебойную, экономичную и безопасную обработку.

Назначение

Прямые хирургические наконечники для пилок предназначены для резки и отделения костных субстанций в хирургии полости рта, челюсти и лица.

Применение наконечника не по назначению может привести к его повреждению и тем самым к возникновению ситуаций повышенного риска и опасности для пользователя и третьих лиц.

Производство в соответствии с требованиями директивы ЕС



Данные прямые наконечники для пилок относятся к медицинской продукции, изготовленной в соответствии с требованиями инструкции Европейского Союза 93/42/EEG, учтенными в рамках действующего в Австрии Закона о медицинской продукции.

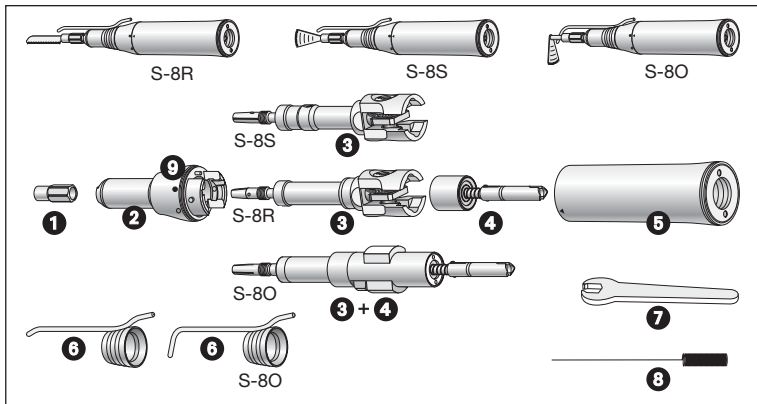
Квалифицированное применение

Данная медицинская продукция предназначена только для квалифицированного применения в хирургии в соответствии с действующими положениями по охране труда, предотвращению несчастных случаев и при соблюдении инструкции по применению. Подготовка прямых наконечников для пилок и уход за ними должны производиться только лицами, проинструктированными о правилах защиты от инфекционного заражения, личной защиты и защиты пациентов. В случае неправильного применения, например, по причине невыполнения требований по гигиене и уходу, несоблюдения наших указаний и рекомендаций или использования принадлежностей и запасных частей, не имеющих рекомендации фирмы W&H, мы снимаем с себя обязательства по выполнению каких бы то ни было гарантийных услуг и по удовлетворению других претензий.

Сервисное обслуживание

При обнаружении функциональных неисправностей просим немедленно обращаться на соответствующий склад стоматологической продукции, в один из наших центров сервисного обслуживания или к дилерам (адреса и контактные телефоны указаны на стр. 30). Работы по ремонту и техническому обслуживанию должны выполняться только специалистами центров сервисного обслуживания, уполномоченных фирмой W&H .

2. Описание продукции

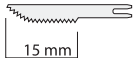


Прямые наконечники для пилок

- ❶ Зажимной винт
- ❷ Кончик прямого наконечника
- ❸ Приводная ось
- ❹ Вал поводкового элемента
- ❺ Гильза рукоятки
- ❻ Внешняя трубка для подачи охлаждающего средства
- ❼ Ключ для зажима
- ❽ Игла для очистки спреевых каналов
- ❾ Описание символов
 - = гильза рукоятки открыта
 - = гильза рукоятки блокирована



1



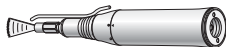
15 mm



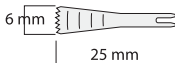
20 mm



30 mm

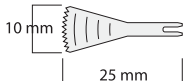


2



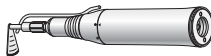
6 mm

25 mm



10 mm

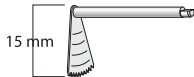
25 mm



3



8 mm



15 mm

Пилки, допущенные фирмой W&H к использованию

- 1 Реципрокные R-15, R-20, R-30
- 2 Сагитальные S-6, S-10
- 3 С возвратно-поступательными движениями O-8, O-15

3. Первое применение – указания по технике безопасности



- Эксплуатация прямых наконечников для пилки разрешается только с узлами привода, соответствующими требованиям директив о медицинской продукции.
- Необходимо всегда создавать надлежащие условия эксплуатации и обеспечивать функцию охлаждающего средства.
- Необходимо всегда обеспечивать подачу достаточного количества подходящего охлаждающего средства и надлежащую работу системы отсоса. В случае прекращения подачи охлаждающего средства необходимо незамедлительно выключить наконечник.
- Перед каждым использованием прямых наконечников для пилки необходимо проверить их на наличие возможных повреждений и плохо закрепленных деталей.
- Включайте прямой наконечник для пилки только во время выполнения обработки.
- Максимальная частота вращения привода составляет 40.000 об/мин при передаточном числе на управляющем устройстве 1:1.



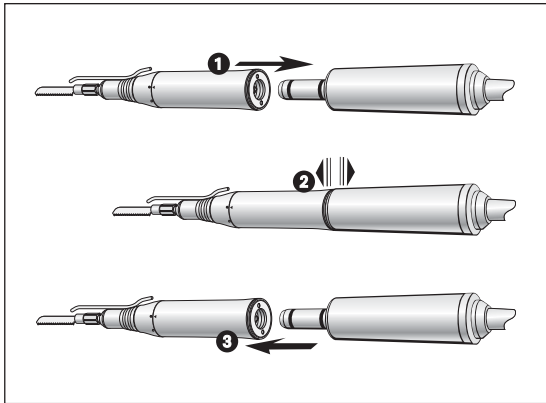
- Закрутите зажимной винт только тогда, когда пилка полностью вставлена в наконечник. (опасность поломки)
- Следует использовать только те части, номера типов или серий которых совпадают.
Исключение: при проведении работ по техническому обслуживанию или ремонту может потребоваться произвести замену определенных частей - они могут иметь новый серийный номер.

Гигиена и уход перед первым применением

При отправке все наконечники для пилок прошли операцию очистки и были заварены в полиэтиленовую упаковку. Перед первым применением произведите смазку маслом. Произведите стерилизацию наконечников, пилок, ключа для зажима трубки для подачи охлаждающего средства, иглы для очистки спреевых каналов.

- Смазка маслом стр. 25
- Стерилизация стр. 27

4. Ввод в эксплуатацию



Закрепление и снятие



**Запрещается закрепление и снятие
во время эксплуатации!**

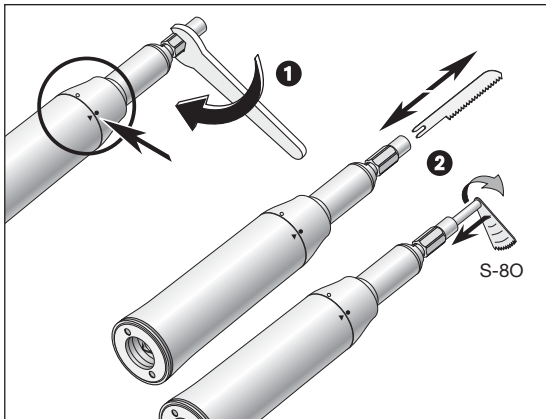


- 1** Установите прямой наконечник для пилки на мотор.
- 2** Убедитесь, что наконечник надежно закреплен на моторе.
- 3** Снимите прямой наконечник для пилки, потянув его в осевом направлении.



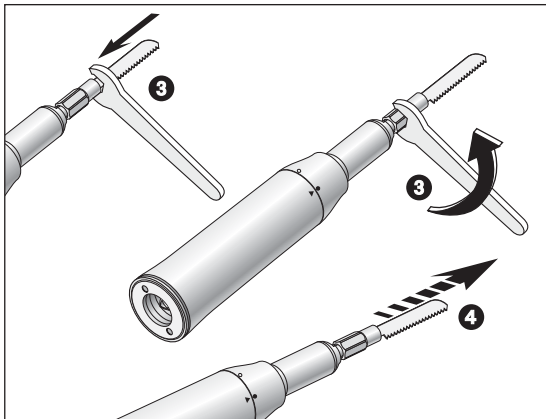
Пилки

- Используйте только исправные пилки и учитывайте направление их движения.
- При этом необходимо учитывать данные изготовителя, приведенные в инструкции по применению.
- Используйте только пилки, допущенные фирмой W&H.
- После каждой обработки заменяйте пилки.
- Вставляйте пилку только при остановке прямого наконечника.
- Не допускайте попадания рук в работающие или движущиеся по инерции пилки.
- При контакте ткани с пилкой может произойти травмирование.



Замена пилки

- ❶ Вручную или с помощью ключа для зажима отвинтите зажимной винт. Проследите, чтобы гильза рукоятки при этом оставалась закрытой.
- ❷ Вставьте пилку до упора или выньте ее.
(только для S-80): Нажмите пилку и проворачивайте ее до тех пор, пока не почувствуете, как сработал фиксатор.



- 3 Подведите ключ для зажима к зажимному винту. С помощью ключа для зажима закрутите зажимной винт.
- 4 Проверьте надежность закрепления, потянув в осевом направлении.

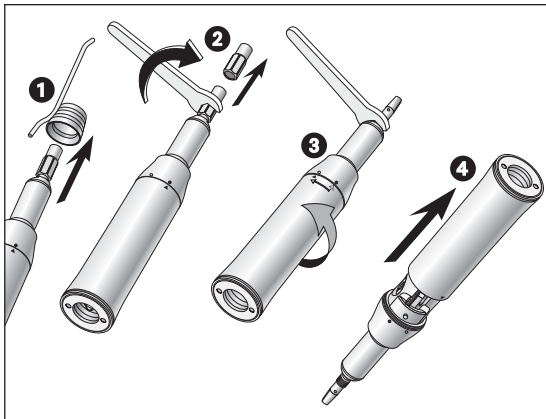
Пробное включение

- Вставьте пилку.
- Удерживая прямой наконечник для пилок, запустите его.
- В случае функциональных неисправностей (например, вибрации, необычного шума, утечки охлаждающего средства, негерметичности или сильного нагрева) необходимо обратиться в соответствующий центр сервисного обслуживания (см. стр. 30).

5. Гигиена и уход

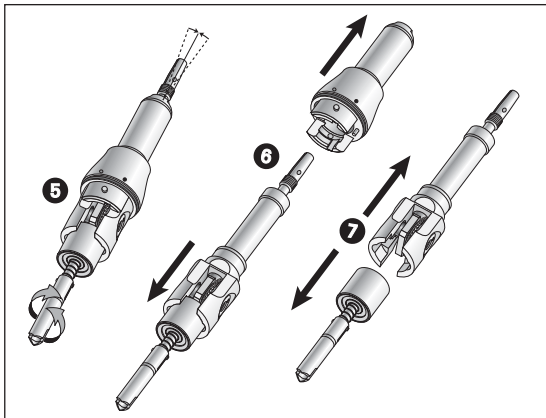


- Производите дезинфекцию и очистку **разобранного** прямого наконечника для пилки **сразу после каждой хирургической обработки**, чтобы удалить попавшую внутрь жидкость (например, остатки крови, слюны или солевого раствора) и предотвратить заклинивание вследствие слипания внутренних частей.
- При работе используйте защитные перчатки.
- Выньте пилку.
- Снимите прямой наконечник с мотора.
- Очистку и дезинфекцию прямого наконечника для пилки можно производить вручную или с использованием механических устройств.
- После ручной или механической дезинфекции, очистки и смазки маслом произведите стерилизацию прямого наконечника в собранном виде.

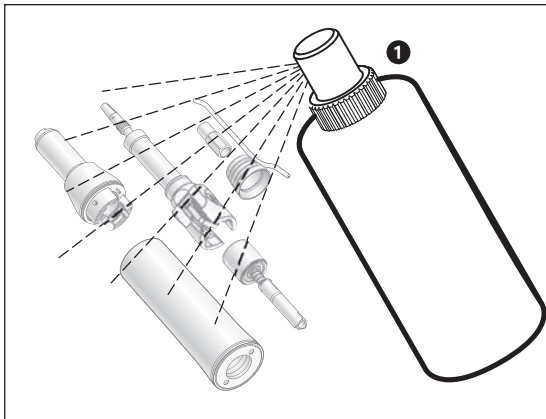


Разборка прямого наконечника для пилок

- 1 Отсоедините внешнюю трубку для подачи охлаждающего средства.
- 2 Вручную или с помощью ключа для зажима открутите зажимной винт от приводной оси.
- 3 Установите ключ для зажима у верхней части кончика прямого наконечника. Отсоедините кончик прямого наконечника от гильзы рукоятки простым вращательным движением из положения «●» в положение «○».
- 4 Снимите гильзу рукоятки с кончика прямого наконечника.

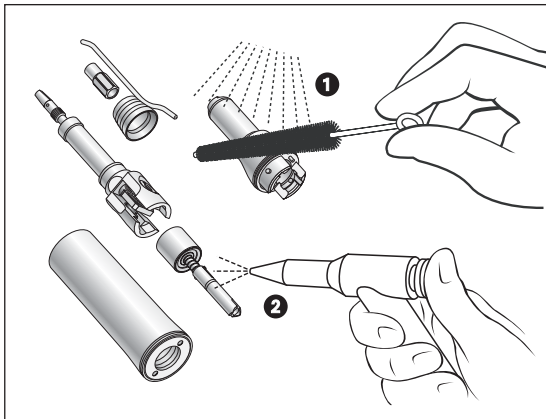


- 5 Проследите, чтобы приводная ось находилась точно по центру. При необходимости измените положение, проворачивая вал поводка влево или вправо.
- 6 Выньте вал поводка и приводную ось из кончика прямого наконечника.
- 7 Разъедините вал поводка и приводную ось.



Дезинфекция вручную

- В случае сильного загрязнения: необходимо произвести предварительную очистку с помощью дезинфицирующих салфеток.
- Дезинфекция с помощью дезинфицирующих средств для обработки поверхности:
 - ❶ рекомендуется производить дезинфекцию методом распыления дезинфицирующего средства.
- Используйте сертифицированные дезинфицирующие средства для обработки поверхности (например, проверенные DGHM).
- Необходимо учитывать время воздействия дезинфицирующих средств для обработки поверхности.

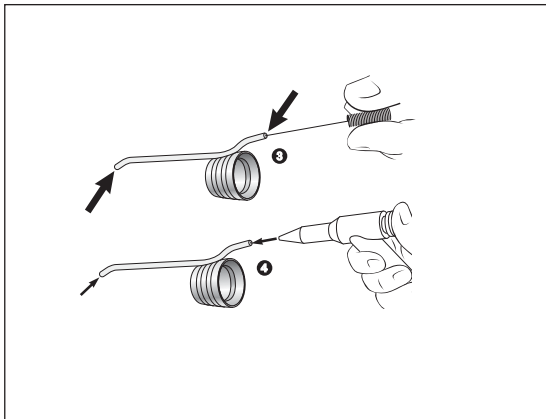


Очистка вручную

- 1 Промывка и очистка с помощью щетки с использованием деминерализованной воды (< 38 °С)
- 2 Удалите остатки жидкостей (с помощью гигроскопических салфеток, продувки насухо сжатым воздухом).



Произведите сборку разобранных прямых наконечников (при этом должны совпадать номера типов или серий соединяемых частей).



Очистка внешней трубки для подачи охлаждающего средства

- Осторожно прочистите трубку для подачи охлаждающего средства с помощью иглы для очистки спреевых каналов, чтобы удалить грязь и отложения.
- С помощью воздушного «пистолета» продуйте трубку для подачи охлаждающего средства.

В случае засорения трубки для подачи охлаждающего средства обратитесь в соответствующий центр сервисного обслуживания.

Очистка и дезинфекция внутри и снаружи с использованием технических средств



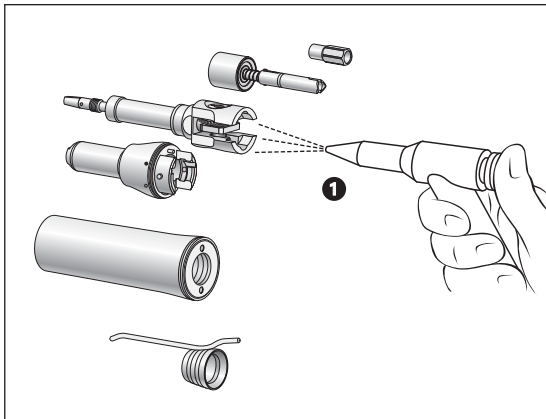
Прямые наконечники для пилок с таким символом можно чистить и дезинфицировать в установке термической дезинфекции.



Фирма W&H рекомендует производить обработку наконечников в установке термической дезинфекции.



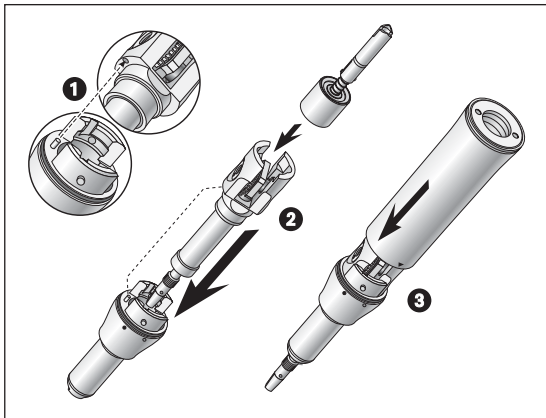
Сразу же после обработки прямого наконечника для пилки в установке термической дезинфекции его необходимо смазать маслом.



- Соблюдайте указания и рекомендации фирмы-изготовителя прибора.
- Учитывайте указания фирмы-изготовителя средств для очистки (какие средства и в какой концентрации).
- Рекомендуется производить предварительную очистку холодной водой.
- Сушка (полная)
 - 1 Необходимо удалить возможные остатки жидкости (путем продувки насухо сжатым воздухом)

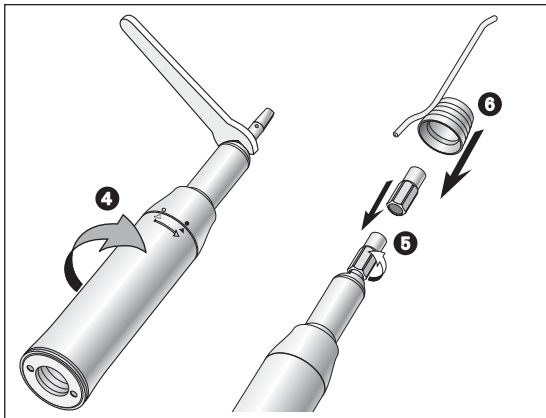


Произведите сборку разобранных прямых наконечников для пилок (при этом должны совпадать номера типов или серий соединяемых частей).



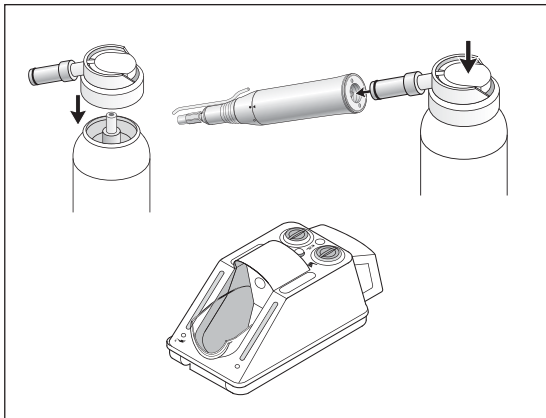
Сборка прямого наконечника

- ❶ Вставьте штифт кончика прямого наконечника в отверстие в приводной оси.
- ❷ Вставьте вал поводка в приводную ось.
- ❸ Установите гильзу рукоятки на кончике прямого наконечника и поверните его таким образом, чтобы сработал фиксатор.



Не рекомендуется полностью закручивать зажимной винт (опасность поломки)

- 4 Установите ключ для зажима у верхней части острия прямого наконечника. Зафиксируйте кончик прямого наконечника с гильзой рукоятки простым вращательным движением из положения «○» в положение «●».
- 5 Накрутите зажимной винт на приводную ось.
- 6 Установите трубку для подачи охлаждающего средства.



Для смазки следует использовать только Сервисное масло W&H F1, MD-400

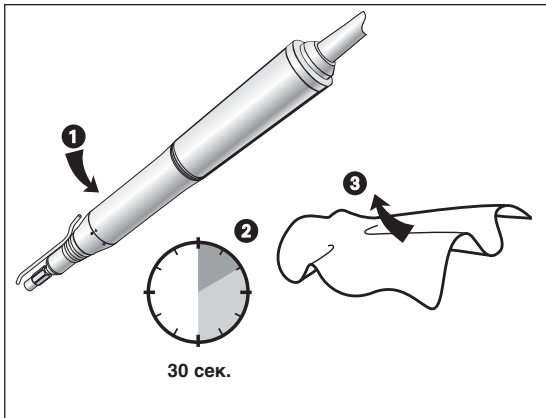
- Следуйте указаниям инструкции по применению флакона для распыления масла.

Смазка маслом с использованием прибора W&H Assistina

- См. указания в инструкции по применению прибора Assistina.

Рекомендуемая периодичность проведения ухода


- обязательно после каждой термической дезинфекции
- перед каждой стерилизацией



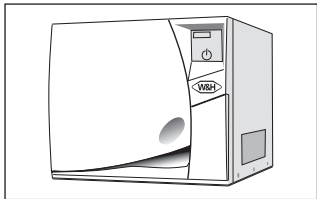
Пробное включение после смазки маслом

- 1** Расположите прямой наконечник кончиком вниз.
- 2** Включите прямой наконечник для пилок на 30 секунд, чтобы удалить излишки масла. Включите наконечник при минимальном числе оборотов на входе и в течение 5 - 10 секунд увеличьте его до максимального значения.
 - В случае выхода наружу грязи необходимо повторить смазку маслом.
- 3** Протрите наконечник мягкой тряпочкой или салфеткой.

Стерилизация и хранение

 Фирма W&H рекомендует производить стерилизацию в соответствии с требованиями стандарта EN 13060, класс B

- Выполняйте указания производителя прибора..
- Стерилизовать следует только очищенные, собранные и смазанные маслом прямые наконечники.
- Перед стерилизацией наконечников их необходимо запечатать в упаковки для стерильной продукции в соответствии с требованиями стандарта EN 868-5.
- Прямые наконечники можно вынимать только после завершения их сушки.
- Храните стерилизованную продукцию в сухом, защищенном от пыли месте.



Допустимые методы стерилизации

- Вакуумная стерилизация с помощью водяного пара в соответствии с требованиями стандарта EN 13060 с выдержкой чистого времени стерилизации по меньшей мере 3 минуты при температуре 134 (+ 3) °C
- Гравитационная стерилизация с помощью водяного пара с выдержкой чистого времени стерилизации по меньшей мере 4 минуты при температуре 134 (+ 3) °C

6. Принадлежности производства фирмы W&H

Рекомендуем использовать только оригинальные принадлежности и запасные части производства фирмы W&H!

Фирма-поставщик: партнеры фирмы W&H

301	W&H Assistina
10940012	Сервисное масло W&H F1, MD400
02038200	Спреевый колпачок
04580000	Зажимной винт
04740200	Ключ для зажима

Технические характеристики

Хирургические прямые наконечники для пилкок	S-8R	S-8S	S-8O
Передаточное отношение	3,25 : 1	3,25 : 1	3,4 :1
Муфта со стороны мотора согласно стандарту	ISO 3964	ISO 3964	ISO 3964
Макс. число оборотов привода (об/мин)	40.000	40.000	40.000
Частота движений пилки при макс. числе оборотов на входе (об/мин)	12.300	12.300	11.800
Ход	1,8 мм	ок. 3°	ок. 12°

Контакты с фирмами W&H в различных странах

RU

ООО "ОМТ маркетинг и трейдинг", Москва

тел.: 095/933-27-57, 095/240-40-71, факс: 095/933-27-50

В других странах

Пожалуйста, обращайтесь к представителям или дистрибьюторам W&H



ГАРАНТИЙНОЕ ПИСЬМО

Данная продукция производства фирмы W&H была изготовлена высококвалифицированными специалистами с предельной тщательностью. Многочисленные испытания и всеобъемлющий контроль гарантируют безупречную работу. Просим вас иметь в виду, что претензии в рамках гарантийных обязательств могут предъявляться только при условии соблюдения всех указаний согласно прилагаемой инструкции по применению.

В качестве производителя фирма W&H предоставляет гарантийный срок на свою продукцию в отношении дефектов материала или некачественного изготовления с даты покупки в течение одного года.

Претензии по гарантийным обязательствам следует предъявлять по предъявлении чека поставщику или уполномоченной со стороны фирмы W&H специализированной фирме сервисного обслуживания. Предоставление гарантийных обязательств не продлевает ни срока гарантии, ни период предоставления гарантийных обязательств.

Мы не несем ответственности за поломки по причине неправильного обращения или ремонта, выполненного не силами уполномоченных со стороны фирмы W&H специализированных фирм сервисного и ремонтного обслуживания. На запасные части, например, лампочки, гарантийные обязательства не распространяются.

год гарантии



Изготовитель:



ISO 13485, Annex II
93/42/EWG, EC 0297

W&H Dentalwerk Bürmoos GmbH

Austria, A-5111 Bürmoos

✉ Postfach 1, Ignaz-Glaser-Straße 53

☎ +43 / 6274 / 6236-0

☎ +43 / 6274 / 6236-55

@ office@wh.com

🌐 wh.com

Form-Nr. 50558 ARU

Rev. 001 / 23.01.2006

Мы оставляем за собой право
на внесение изменений