

Инструкция по эксплуатации для серии



CE
0297



synea ^{LS}

Прямой наконечник
HA-43 A

Угловые наконечники с оптикой
WA-99 LT, WA-56 LT, WA-66 LT, WA-86 LT

Угловые наконечники
WA-99 A, WA-56 A, WA-66 A, WA-86 A

Используемые на фирме W&H символы



ПРЕДУПРЕЖДЕНИЕ!
(В случае, если персонал может получить увечья и травмы)



ВНИМАНИЕ!
Важные указания!
(В случае, если могут быть повреждены материальные ценности)



Пояснения общего вида, отсутствие опасности для персонала и материальных ценностей



Термическая дезинфекция



Возможность стерилизации до указанной температуры



Матричный код данных, который отсутствует в определенных моделях, для идентификации продукта, например, во время процедур гигиены/ухода

Содержание

1. Введение	4
2. Описание продукта	6
3. Первое применение – инструкции по технике безопасности	8
4. Практическое применение	10
Закрепление/съем наконечников, замена вращающегося инструмента	
5. Гигиена и уход	16
дезинфекция, очистка, обработка маслом, стерилизация	
6. Принадлежности фирмы W&H	30
Технические параметры	31
Контакты с фирмами W&H в различных странах	33
Гарантийное письмо	34

1. Введение

Удовлетворение потребностей заказчиков является основной задачей в области политики качества продукции, производимой на фирме W&H. Представленная здесь продукция производства фирмы W&H была разработана, изготовлена и испытана в соответствии с установленными по закону и действующими нормативными документами.

Для вашей безопасности и безопасности ваших пациентов

Перед первым применением наконечников просим вас внимательно ознакомиться с содержанием инструкции по применению. В ней приведены указания и пояснения, которые обеспечат бесперебойную, экономичную и безопасную работу вашего наконечника.

Назначение наконечников

Наконечники применяются для обработки зубов пациентов.

Данные прямые / угловые наконечники предназначены только для профессионального использования в стоматологической практике. При неправильном использовании прямые / угловые наконечники могут быть повреждены, что может повлечь за собой возникновение опасных ситуаций для пользователя и третьих лиц.

Производство в соответствии с требованиями инструкций ЕС

CE Угловые наконечники относятся к медицинской продукции, изготовленной в соответствии с требованиями инструкции Европейского Союза 93/42/EWG, учтенными в рамках действующего в Австрии закона о медицинской продукции.
0297

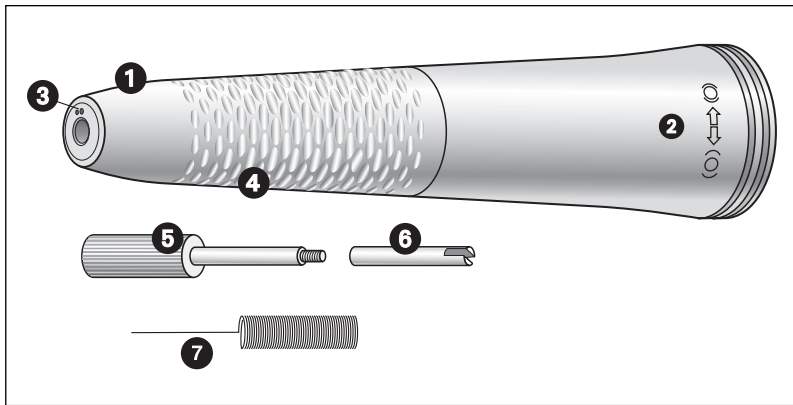
Профессиональное применение

Данная медицинская продукция предназначена только для профессионального применения в стоматологической практике на основании действующих инструкций по охране труда, мер по предотвращению несчастных случаев только при соблюдении инструкции по применению. Операции по подготовке прямых / угловых наконечников и уходу за ними должны производиться только лицами, которые обучены в отношении мер защиты от инфекционного заражения, личной защиты и защиты пациентов. В случае неправильного применения прямых / угловых наконечников, например, по причине невыполнения требований по гигиене и уходу, несоблюдения наших указаний и рекомендаций или использования принадлежностей и запасных частей, не рекомендованных фирмой W&H, мы снимаем с себя любые гарантийные обязательства и ответственность за причиненный ущерб.

Сервисное обслуживание

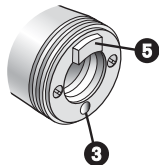
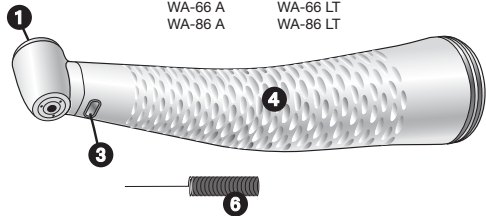
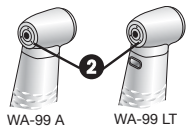
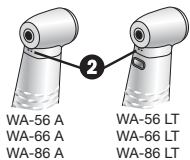
При обнаружении нарушений функциональной работоспособности прямых / угловых наконечников просим вас немедленно обращаться в соответствующие центры сервисного и технического обслуживания или к дилерам фирмы W&H (адреса и контактные телефоны указаны на странице 33). Работы по ремонту и техническому обслуживанию должны выполняться только уполномоченными со стороны фирмы W&H специалистами центров технического обслуживания.

2. Описание продукции



Прямой наконечник

- 1 гильза прямого наконечника
- 2 поворотный зажим
- 3 спреевые сопла
- 4 профилированная рукоятка
- 5 установочный винт
- 6 упор бора
- 7 игла для прочистки спреевых каналов



Угловые наконечники

- ❶ кнопка
- ❷ спреевые сопла
- ❸ компактный световод *
- ❹ профилированная рукоятка
- ❺ выступ для оптики *
- ❻ игла для прочистки спреевых каналов

* ЭТИ ПОЗИЦИИ ОТНОСЯТСЯ ТОЛЬКО К УГЛОВЫМ НАКОНЕЧНИКАМ С ОПТИКОЙ

3. Первое применение – инструкции по технике безопасности



- Необходимо каждый раз обеспечивать правильные условия эксплуатации и правильную подачу охлаждающего средства.
- Необходимо обеспечивать достаточное количество и наличие охлаждающего средства, а также соответствующие условия отсоса. В случае выхода из строя системы подачи охлаждающего средства следует сразу же выключить прямой / угловой наконечник.
- Перед началом работы прямой / угловой наконечник необходимо проверять на наличие возможных повреждений и плохо закрепленных узлов (например, кнопки углового наконечника).
- В качестве охлаждающего воздуха в прямых / угловых наконечниках следует применять только профильтрованный, очищенный от масла, абсолютно сухой и охлажденный компрессором воздух.
- Для работы с угловыми наконечниками с оптикой разрешается использовать только питающие установки, которые соответствуют требованиям стандартов МЭК 601-1 (EN 60601-1) и МЭК 601-1-2 (EN 60601-1-2).

Гигиена и уход перед первым применением

Каждый прямой / угловой наконечник на момент поставки прошел операцию по очистке и заварен в полиэтиленовую упаковку. Перед первым применением произведите обработку маслом. Выполните операцию стерилизации прямого / углового наконечника, бора, иглы для прочистки спреевых каналов, а также упора для бора и установочного винта прямого наконечника.

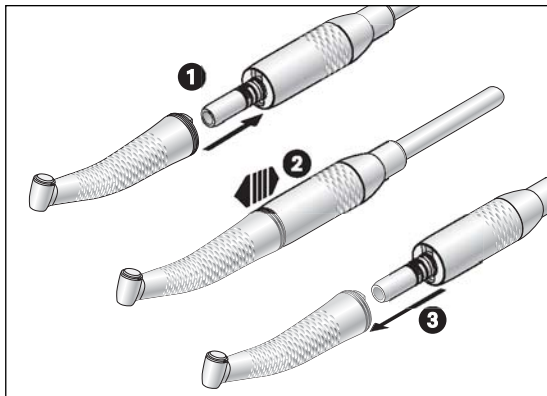
– описание обработки маслом

смотри на стр. 24

– описание операции стерилизации

смотри на стр. 28

4. Включение в работу



Подключение и снятие наконечников



В процессе работы не допускается подключать или отсоединять наконечники!

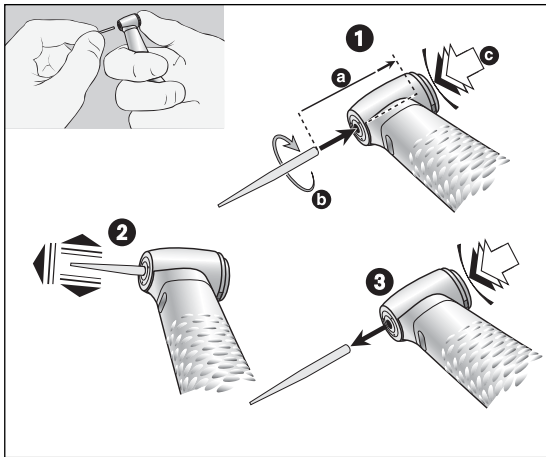


- 1 соедините прямой / угловой наконечник с мотором таким образом, чтобы было слышно, как сработал фиксатор.
– у угловых наконечников с оптикой: расположите напротив друг друга выступ углового наконечника с оптикой и выемку на моторе.
- 2 убедитесь в том, что наконечник надежно закреплен на моторе.
- 3 отсоединение прямых / угловых наконечников производят с помощью тягового усилия в осевом направлении.

Боры

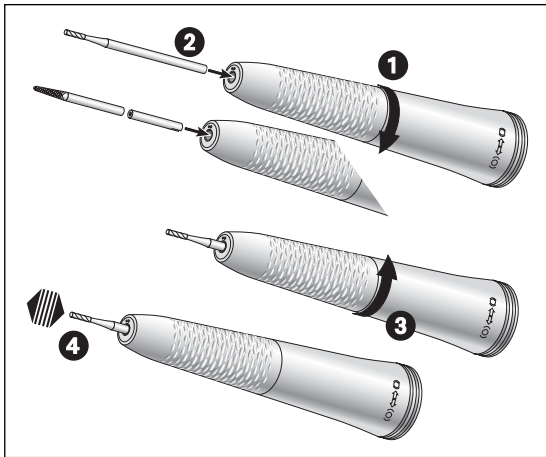


- Следует применять боры в безупречном состоянии. Необходимо выполнять указания и рекомендации фирмы-производителя.
- Вставлять бор следует только после полной остановки прямого / углового наконечника.
- Не следует прикасаться к вращающемуся или не полностью остановившемуся бору.
- Никогда не поворачивайте регулятор зажима прямого наконечника и не нажимайте на кнопку углового наконечника в процессе работы или остановки наконечника. Это приводит к ослаблению фиксации бора, повреждению поворотного регулятора зажима прямого наконечника или разогреву кнопки углового наконечника.



Замена бора в угловых наконечниках

- 1** Боры с диаметром 2,35 мм: Вставьте бор до упора (a) и поверните настолько, чтобы сработала защелка фиксатора (b).
Боры с диаметром 1,6 мм: Вставьте бор до упора.
Нажмите на кнопку (c) и одновременно вставьте бор до упора (a).
- 2** Убедитесь в том, что бор надежно зафиксирован в зажиме, потянув в осевом направлении.
- 3** После нажатия на кнопку бор можно вынуть из инструмента.



Установка бора в прямых наконечниках

1 Поверните гильзу прямого наконечника в направлении (O) настолько, чтобы сработала защелка фиксатора.

2 *Бор прямого наконечника:* Вставьте бор до упора.

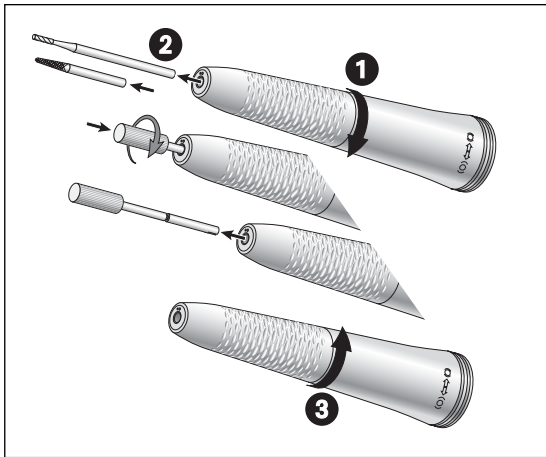
Бор углового наконечника: Втяните упор для бора внутрь и затем вставьте бор до упора. Упор для бора компенсирует различия по длине.

3 Поверните гильзу прямого наконечника в направлении (O) настолько, чтобы сработала защелка фиксатора. Убедитесь в том, что поворотный зажим прямого наконечника закрыт и сработала защелка фиксатора.

4 Убедитесь в том, что бор надежно зафиксирован в зажиме, потянув в осевом направлении.

Пробное включение

- Вставьте бор в наконечник.
- Включите прямой / угловой наконечник.
- При обнаружении нарушений в работе (вибрации, необычный шум, протечка охлаждающего средства, негерметичность, разогрев) следует обратиться в соответствующий центр сервисного обслуживания (смотри указания на странице 33).



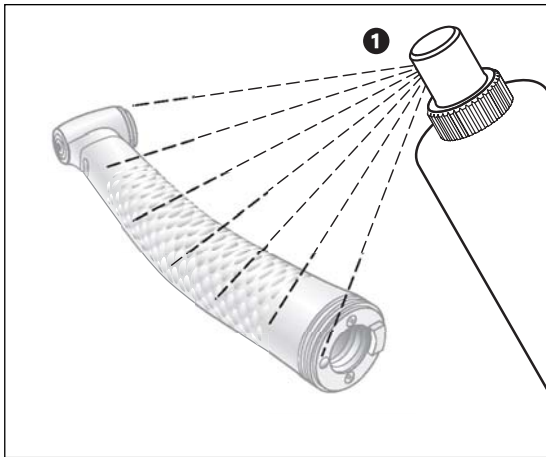
Как вынуть бор из прямого наконечника

- 1** Поверните гильзу прямого наконечника в направлении (O) настолько, чтобы сработала защелка фиксатора.
- 2** *Бор прямого наконечника:* Выньте бор из наконечника.
Бор углового наконечника: Вверните установочный винт в упор для бора путем вращения вправо и выньте из него бор.
- 3** Поверните гильзу прямого наконечника в направлении (O) настолько, чтобы сработала защелка фиксатора. Убедитесь в том, что поворотный зажим прямого наконечника закрыт и сработала защелка фиксатора.

5. Гигиена и уход

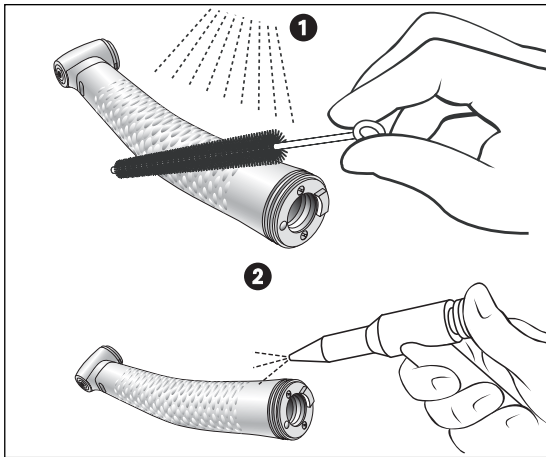


- Сразу же после каждого применения необходимо производить дезинфекцию и очистку прямого / углового наконечника, чтобы удалить остатки крови, слюны, секреты, которые могли попасть внутрь, с целью предотвращения налипания подобных отложений на внутренние узлы наконечника.
- Операцию очистки прямого / углового наконечника вы можете производить вручную или с применением технических приспособлений.
- Стерилизуйте прямые / угловые наконечники сразу после дезинфекции, проведенной вручную или в аппарате для дезинфекции, очистки и смазки маслом.
- Один раз в неделю следует производить обработку маслом системы зажима углового наконечника WA-99 LT/A.
- Следует пользоваться защитными перчатками.
- Выньте бор из наконечника.
- Отсоедините прямой / угловой наконечник от мотора.



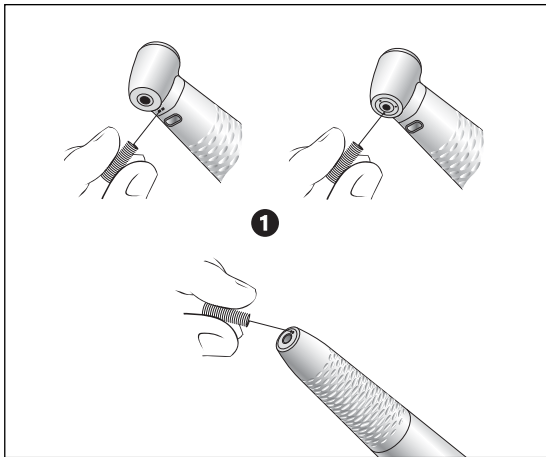
Ручная дезинфекция

- В случае сильного загрязнения: следует производить предварительную очистку с использованием дезинфекционных салфеток.
- Дезинфекция с использованием дезинфицирующих средств для обработки поверхности: рекомендуется производить дезинфекцию методом распыления дезинфицирующего средства **1**.
- Следует применять дезинфицирующие средства для обработки поверхности, на которые выдаются сертификаты (например, апробированное средство DGHM).
- Необходимо учитывать время воздействия дезинфицирующих средств для обработки поверхности.



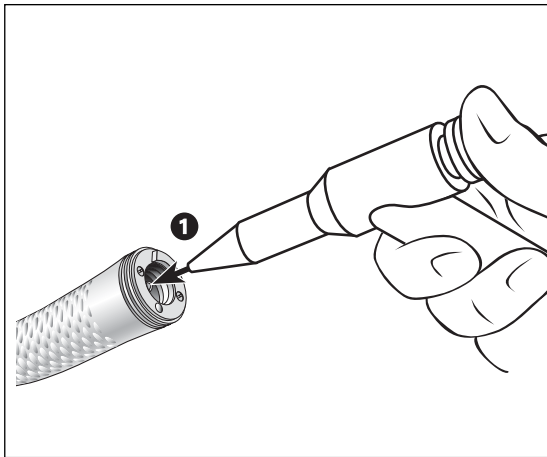
Очистка вручную

- 1 Промойте и сполосните с помощью неминерализованной воды ($< 38^{\circ}\text{C}$)
- 2 Произвести очистку в целях удаления возможных остатков жидкостей (с использованием гигроскопических салфеток или продувки насухо сжатым воздухом)



Очистка спреевых каналов

- 1 Производите очистку выходных отверстий осторожно, с помощью иглы для прочистки спреевых каналов, с целью удаления частиц грязи и отложений.



Прочистка канала для охлаждающего средства

При высоком содержании солей жесткости в охлаждающем средстве, то есть при жесткости воды свыше 18 градусов по немецкой шкале ($^{\circ}\text{dH}$) (что соответствует содержанию в 180 мг CaO в одном литре воды), канал для охлаждающего средства перед стерилизацией продувают сжатым воздухом.

Снимите прямой / угловой наконечник с мотора.

- 1** Крепко держите рукой прямой / угловой наконечник и со стороны муфты продуйте его сжатым воздухом.

В случае засорения каналов для спрея или канала для охлаждающего средства обратитесь в соответствующий центр сервисного обслуживания.

Очистка и дезинфекция снаружи и изнутри с использованием технических средств



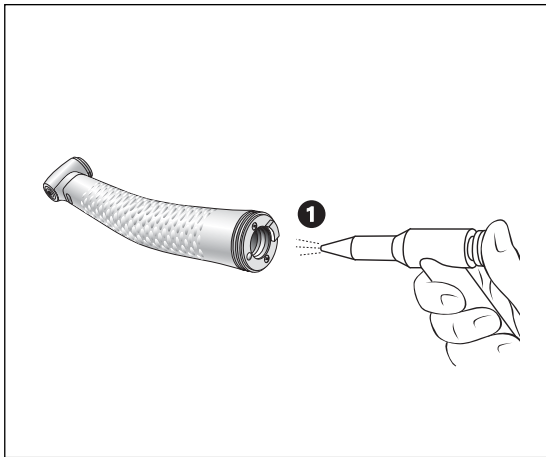
Прямые и угловые наконечники с этой маркировкой могут быть подвергнуты очистке и дезинфекции в установке термической дезинфекции.



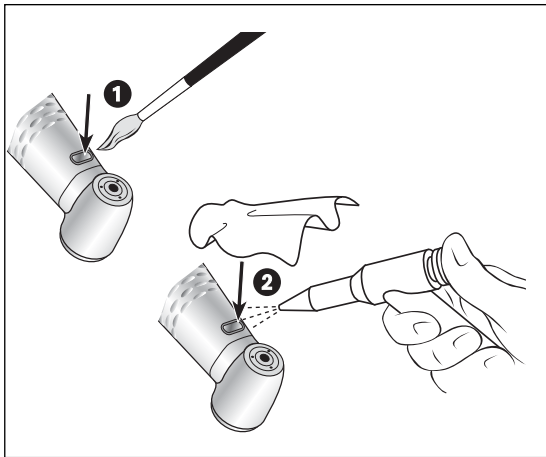
Фирма W & H рекомендует производить обработку наконечников в установке термической дезинфекции.



Произведите смазку маслом прямых и угловых наконечников сразу же после термической дезинфекции.



- Соблюдайте указания и рекомендации фирмы-изготовителя прибора.
- Необходимо учитывать указания фирмы-изготовителя средств для очистки (какие средства и в какой концентрации).
- Рекомендуется производить предварительную очистку холодной воды.
- Сушка (полная)
① необходимо удалить возможные остатки жидкости (путем продувки насухо сжатым воздухом).

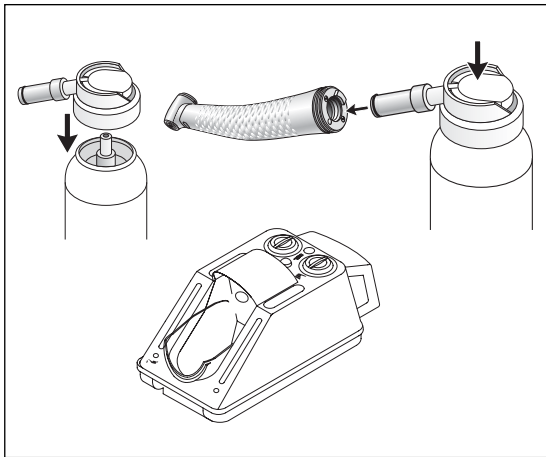


Очистка компактного световода у угловых наконечников с оптикой



Необходимо в любом случае избегать образования царапин на глазке световода!

- 1 Промойте стеклянный световод с применением промывочной жидкости (например, спирта) и мягкой кисточки.
- 2 Высушите стеклянный световод с помощью воздушного пистолета или осторожно с помощью мягкой салфетки



Ежедневная обработка маслом только с использованием сервисного масла марки W&H Service Oil F1, MD-400

- Следуйте указаниям инструкции по применению баллончика с маслом под давлением.

Ежедневная обработка маслом с использованием прибора ASSISTINA производства фирмы W&H

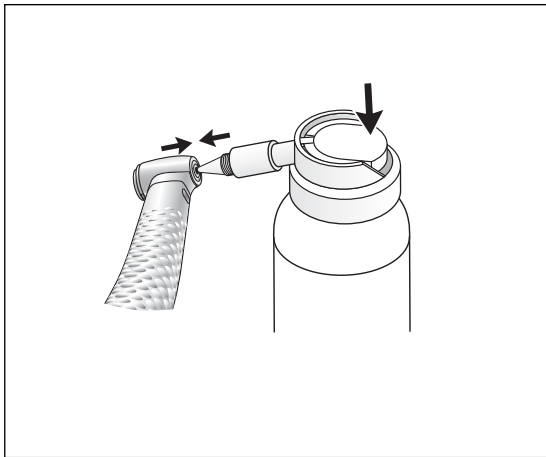
- смотрите инструкцию по применению прибора ASSISTINA.

Рекомендуемые циклы проведения обработки маслом:

- перед каждой стерилизацией
- обязательно после каждой обработки в термическом дезинфекторе

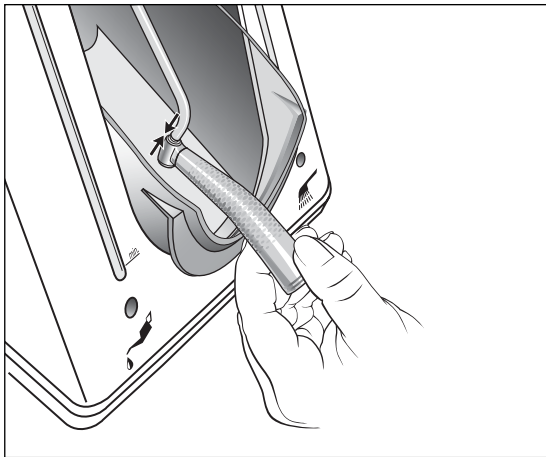
или

- 1 раз в день
- WA-99 LT/A: 2 – 3 раза в день или через каждые 30 минут работы
- HA-43 A: через 60 минут работы



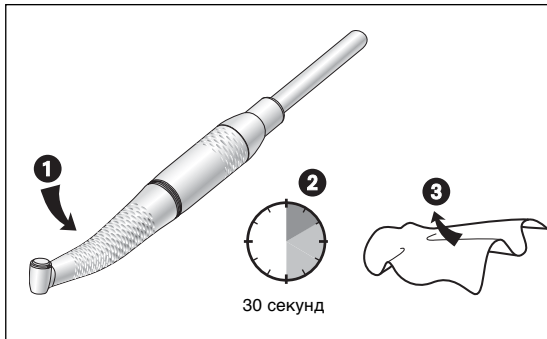
Еженедельная обработка маслом системы зажима углового наконечника типа WA-99 LT/A с помощью оригинального сервисного масла производства фирмы W&H, тип W&H Oil F1, MD-400

- Установите спреевый колпачок REF 02036100 на баллон.
- Крепко удерживайте угловой наконечник в руке.
- Вставьте острие спреевого колпачка с усилием в систему зажима.
- Обработка маслом должна продолжаться в течение прим. 1 секунды.



Еженедельная обработка маслом системы зажима углового наконечника типа WA-99 LT/A с помощью прибора Assistina производства фирмы W&H

- Установите адаптер REF 02693000 на насадку прибора. Выходное отверстие должно быть обращено вниз.
- Прижмите угловой наконечник со стороны бора снизу к адаптеру.
- Включите прибор Assistina.
- Угловой наконечник должен быть прижат к адаптеру в течение прим. 10 секунд.
- После этого отсоедините угловой наконечник от адаптера.
- Закройте крышку прибора Assistina и дайте закончиться циклу обработки в течение оставшегося времени (прим. 25 секунд).



Пробное включение после обработки маслом

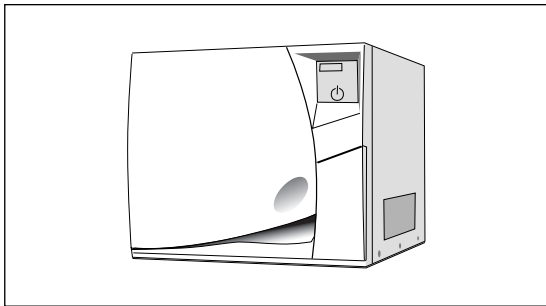
- 1 Расположите прямой наконечник острием, а угловой наконечник головкой вниз.
- 2 Включите прямой / угловой наконечник на 30 секунд, чтобы избавиться от избыточных количеств масла.
 - модель WA-99 LT/A: включите наконечник с минимальными числами оборотов и в течение 5 – 10 секунд увеличьте число оборотов до максимальных значений.
 - В случае выхода наружу частичек грязи следует повторить обработку наконечника маслом.
- 3 Протрите наконечник мягкой тряпочкой или салфеткой.

Стерилизация и хранение



Фирма W&H рекомендует производить стерилизацию в соответствии с требованиями стандарта EN 13060, класс "B"

- Необходимо выполнять указания и рекомендации фирмы-производителя прибора.
- Следует стерилизовать только очищенные и обработанные маслом прямые / угловые наконечники.
- После стерилизации наконечников их заваривают в упаковки для стерилизованной продукции в соответствии с требованиями стандарта ДИН EN 868-5.
- Необходимо убедиться в том, что наконечники выходят из стерилизатора сухими.
- Хранение стерилизованной продукции должно производиться в сухом, защищенном от пыли месте.



Допустимые методы стерилизации

- Вакуумная стерилизация с помощью водяного пара в соответствии с требованиями стандарта EN 13060 с выдержкой чистого времени стерилизации по меньшей мере в 3 минуты при температуре в $134 (+ 3) ^\circ\text{C}$

6. Принадлежности производства фирмы W&H

Используйте только оригинальные принадлежности и запасные части производства фирмы W&H!

Источник приобретения: партнеры и дилеры фирмы W&H

301	аппарат ASSISTINA производства фирмы W&H
02693000	адаптер к прибору ASSISTINA для обработки маслом системы зажима
10940012	сервисное масло во флаконах под давлением, тип Service Oil F1, MD-400 производства фирмы W&H
02015101	игла для прочистки спреевых каналов
02038200	спреевый колпачок с адаптером для подключения прямых и угловых наконечников
02036100	спреевый колпачок с адаптером для подключения к системе зажима
01312500	упор для бора
01312600	установочный винт (для демонтажа упора для бора)

Технические параметры

Прямой наконечник	HA-43 A	
Передаточное соотношение	1 : 1	
Цветная маркировка	2 синих кольца	
Муфта со стороны мотора	согласно стандарту ISO 3964	
Диаметр бора согласно EN ISO 1797-1:1995 (mm)	2,35	
Допущенная фирмой W&H длина (mm)	угловой наконечник 34 *	прямой наконечник 50 *
Принцип зажима	Рукоятка углового наконечника: с упором бора*	Рукоятка прямого наконечника: до упора*
Минимальная длина зажима (mm)	12 *	
Максимальное число оборотов мотора (U/min)	40.000	
Количество спрея согласно ISO 7785-2 (ml/min)	> 50	
Рекомендуемый напор воды (bar)	0,5 – 2	
Рекомендуемый напор воздуха для образования спрея (должен быть на 0,5 – 1 бар выше напора воды) (bar)	1,5 – 3	

* Если бор зажать в состоянии, когда он вставлен не до упора, то должно выполняться условие в отношении минимальной длины зажима. В этом случае или в случае использования боров длиной свыше 50 мм пользователь путем подбора соответствующих условий работы должен позаботиться о том, чтобы была исключена опасность для него самого, пациента и третьих лиц. **31**

Технические параметры

Угловые наконечники с оптикой угловые наконечники без оптики	WA-99 LT / WA-99 A	WA-66 LT / WA-66 A	WA-56 LT / WA-56 A	WA-86 LT / WA-86 A
Передаточное соотношение	1:5	2:1	1:1	10:1
Цветная маркировка	2 оранжевых кольца	2 зеленых кольца	2 синих кольца	2 зеленых кольца
Муфта со стороны мотора	ISO 3964	ISO 3964	ISO 3964	ISO 3964
Диаметр бора согласно EN ISO 1797-1:1995 (ш mm)	1,6	2,35	2,35	2,35
Допущенная фирмой W&H длина (mm)	25 *	34 *	34 *	34 *
Минимальная длина зажима (mm)	до упора	с защелкой	с защелкой	с защелкой
Максимальное число оборотов мотора (U/min)	40.000	40.000	40.000	40.000
Количество спрея согласно ISO 7785-2 (ml/min)	> 50	> 50	> 50	> 50
Рекомендуемый напор воды (bar)	0,5 – 2	0,5 – 2	0,5 – 2	0,5 – 2
Рекомендуемый напор воздуха для образования спрея (должен быть на 0,5 – 1 бар выше напора воды) (bar)	1,5 – 3	1,5 – 3	1,5 – 3	1,5 – 3

* При использовании более длинных боров пользователь путем подбора соответствующих условий работы должен позаботиться о том, чтобы была исключена опасность для него самого, пациента и третьих лиц.

Контакты с фирмами W&H в различных странах

RU

ООО "ОМТ маркетинг и трейдинг", Москва

тел.: 095/933-27-57, 095/240-40-71, факс: 095/933-27-50

В других странах

Пожалуйста, обращайтесь к представителям или дистрибьюторам W&H



ГАРАНТИЙНОЕ ПИСЬМО

Данная продукция производства фирмы W&H была изготовлена высококвалифицированными специалистами с предельной тщательностью. Многочисленные испытания и всеобъемлющий контроль гарантируют безупречную работу. Просим вас иметь в виду, что претензии в рамках гарантийных обязательств могут предъявляться только при условии соблюдения всех указаний согласно прилагаемой инструкции по применению.

Как производитель, фирма W&H несет ответственность за материальные или производственные дефекты в течение двух лет гарантии с даты поставки.

Претензии по гарантийным обязательствам следует предъявлять по предъявлении чека поставщику или уполномоченной со стороны фирмы W&H специализированной фирме сервисного обслуживания. Предоставление гарантийных обязательств не продлевает ни срока гарантии, ни период предоставления гарантийных обязательств.

Мы не несем ответственности за поломки по причине неправильного обращения или ремонта, выполненного не силами уполномоченных со стороны фирмы W&H специализированных фирм сервисного и ремонтного обслуживания. На запасные части, например, лампочки, гарантийные обязательства не распространяются.



года гарантии

Изготовитель:



DENTALWERK



ISO 13485, Annex II
93/42/EWG, EC 0297

W&H Dentalwerk Bürmoos GmbH

Austria, A-5111 Bürmoos

✉ Postfach 1, Ignaz-Glaser-Straße 53

☎ +43 / 6274 / 6236-0

☎ +43 / 6274 / 6236-55

@ office@wh.com

🌐 wh.com

Form-Nr. 50551 ARU

Rev. 004 / 14.02.2006

Мы оставляем за собой право на внесение изменений.