

PEOPLE HAVE PRIORITY



Инструкция по эксплуатации



alegra

Прямой наконечник
HE-43, HE-43 A/E

Угловые наконечники с оптикой
WE-56 LED G, WE-66 LED G, WE-99 LED G

Угловые наконечники без оптики
WE-56, WE-56 A/E, WE-57 E, WE-66, WE-66 A/E, WE-99 A

Используемые на фирме W&H символы



ПРЕДУПРЕЖДЕНИЕ!
(риск травмирования)



ВНИМАНИЕ!
(в целях предотвращения повреждений)



Общие пояснения,
не несущие информации
об угрозе для людей и
предметов



Дезинфекция
с помощью
термальной очистки



Стерилизация
до указанной
температуры



Data Matrix Code для идентификации продукта,
например, во время очистки/обслуживания

Содержание

Используемые на фирме W&H символы	2
1. Введение	4 – 5
2. Первое использование — указания по технике безопасности	6 – 7
3. Описание продукции	8 – 11
4. Ввод в эксплуатацию	12 – 17
Закрепление/снятие, замена вращающегося инструмента, пробное включение	
5. Очистка и обслуживание	18 – 30
Общая информация, предварительная дезинфекция, ручная очистка, ручная дезинфекция, автоматизированная очистка и дезинфекция, смазка маслом, стерилизация	
6. Принадлежности W&H	31
Технические характеристики	32 – 35
Авторизованные центры сервисного обслуживания	36
Гарантийное письмо	39

1. Введение

Политика контроля качества фирмы W&H направлена в первую очередь на удовлетворение клиентов. Эта продукция производства фирмы W&H разработана, изготовлена и испытана с учетом законодательных и нормативных требований.

Для безопасности врача и пациента

Перед первым использованием ознакомьтесь с инструкцией по применению. Приведенные в ней пояснения обеспечат бесперебойное, экономичное и безопасное использование продукции.

Назначение

Прямой и угловой наконечник предназначен для следующих целей: удаление кариозной ткани, препарирование областей зубов и под коронку, удаление пломб, полирование зубных и реставрированных поверхностей.

Соответствие директиве ЕС

 Прямой/угловой наконечник является медицинской продукцией, соответствующей директиве 93/42/ЕЭС.
0297

Профессиональное использование

Данную медицинскую продукцию разрешается использовать только стоматологам в профессиональных целях при условии соблюдения действующих норм по охране труда и предотвращению несчастных случаев, а также настоящей инструкции по применению. Подготовка и обслуживание данной медицинской продукции разрешаются только лицам, ознакомленным с правилами инфекционной безопасности, защиты медперсонала и пациентов. Фирма W&H не несет гарантийных обязательств и ответственности по иным претензиям в случае некорректного применения, например нарушения требований по чистке и обслуживанию, несоблюдения указаний и рекомендаций, использования принадлежностей и запасных частей, не разрешенных к применению.

Сервисное обслуживание

При обнаружении функциональных неисправностей незамедлительно обращайтесь к своему поставщику стоматологической продукции, в центр сервисного обслуживания или к дилеру нашей фирмы (см. стр. 36). Ремонт и обслуживание разрешается производить только в центрах сервисного обслуживания, авторизованных фирмой W&H.

2. Первое использование — указания по технике безопасности



- > Обеспечивайте надлежащие условия применения и охлаждения.
- > Необходима постоянная подача подходящей охлаждающей жидкости в достаточном объеме и надлежащий отсос. В случае прекращения подачи охлаждающего средства необходимо незамедлительно выключить прямой/угловой наконечник.
- > Перед работой с прямым/угловым наконечником всегда проверяйте его на предмет повреждений и недостаточного закрепления частей (например, кнопки углового наконечника).
- > Прямые/угловые наконечники следует снабжать только отфильтрованным, не содержащим масла и охлажденным воздухом из стоматологических компрессорных установок.
- > При работе с угловым наконечником с оптикой разрешается использовать только установки, которые соответствуют требованиям норм IEC 60601-1 (EN 60601-1) и IEC 60601-1-2 (EN 60601-1-2).
- > Опасные зоны M и G
Согласно IEC 60601-1/UL 60601-1, запрещается использовать прямой/угловой наконечник во взрывоопасной атмосфере или в присутствии взрывоопасной смеси анестезирующих средств с кислородом либо веселящим газом.

- > Не допускайте контакта головки инструмента с мягкими тканями (опасность ожога из-за нагрева кнопки).
- > Запрещается использовать угловой наконечник в качестве светового зонда.
- > Запрещается смотреть на световод незащищенными глазами.



Сила света зависит от числа оборотов мотора.

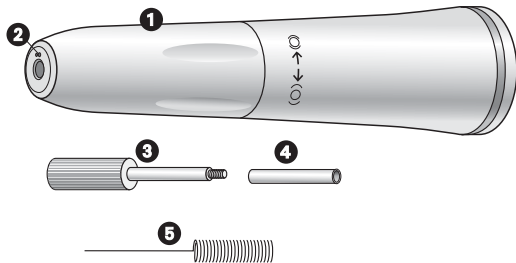
Всегда включайте мотор при числе оборотов не менее 9000 об/мин.

Чистка и обслуживание перед первым использованием

Прямой/угловой наконечник поставляется чистым и заваренным в полиэтиленовую пленку. Перед первым использованием произведите смазку маслом. Выполните стерилизацию прямого/углового наконечника, вращающегося инструмента, иглы для очистки каналов, а также упора для бора и установочного винта прямого наконечника.

- > Смазка маслом Стр. 25
- > Стерилизация Стр. 29

3. Описание продукции

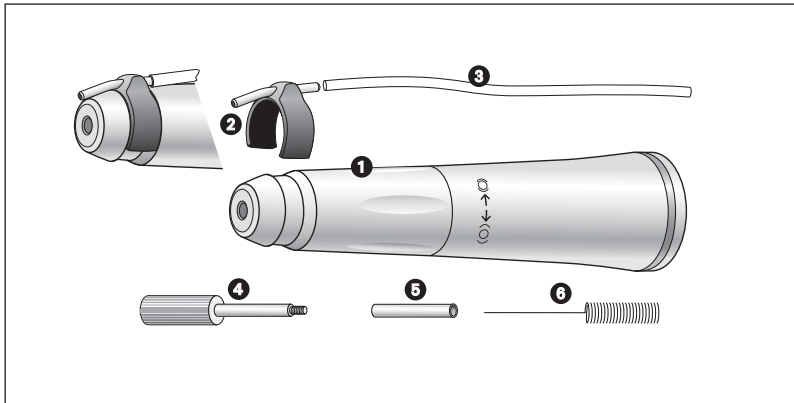


Прямой наконечник
HE-43 (Без спрея)

Прямой наконечник
HE-43 А

(Внутренний спрей)

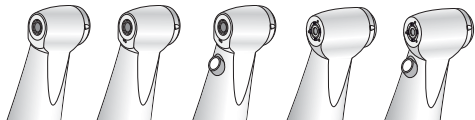
- ❶ Гильза прямого наконечника с поворотным зажимом
- ❷ Спрейные каналы (HE-43 А)
- ❸ Установочный винт
- ❹ Упор для бора
- ❺ Игла для очистки каналов



Прямой наконечник HE-43 E

(Внешний спрей)

- ❶ Гильза прямого наконечника с поворотным зажимом
- ❷ Зажим спрея
- ❸ Шланг охлаждающей жидкости
- ❹ Установочный винт
- ❺ Упор для бора
- ❻ Игла для очистки каналов



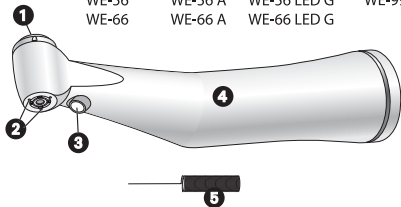
WE-56
WE-66

WE-56 A
WE-66 A

WE-56 LED G
WE-66 LED G

WE-99 A

WE-99 LED G

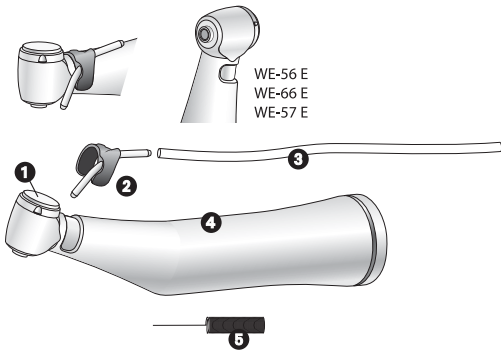


**Угловые наконечники
(Без спрея)**

**Угловые наконечники
(Внутренний спрей)**

- 1** Кнопка
- 2** Спреевые каналы
(исключение составляют
WE-56/WE-66)
- 3** Светодиод*
- 4** Гильза рукоятки
- 5** Игла для очистки
спреевых каналов

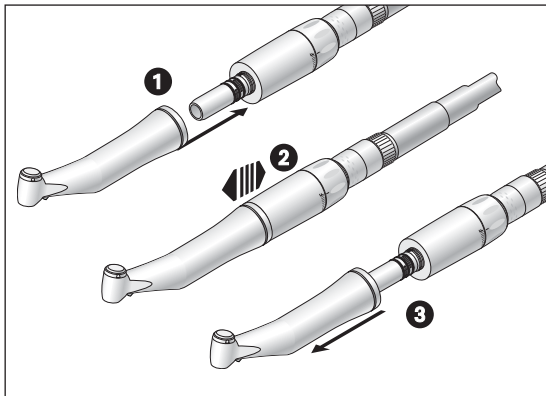
* WE-56 LED G, WE-66 LED G,
WE-99 LED G



Угловые наконечники (Внешний спрей)

- 1 Кнопка
- 2 Зажим спрея
- 3 Шланг охлаждающей жидкости
- 4 Гильза рукоятки
- 5 Игла для очистки спреевых каналов

4. Ввод в эксплуатацию



Закрепление и снятие



**Запрещается закрепление и снятие
во время эксплуатации!**

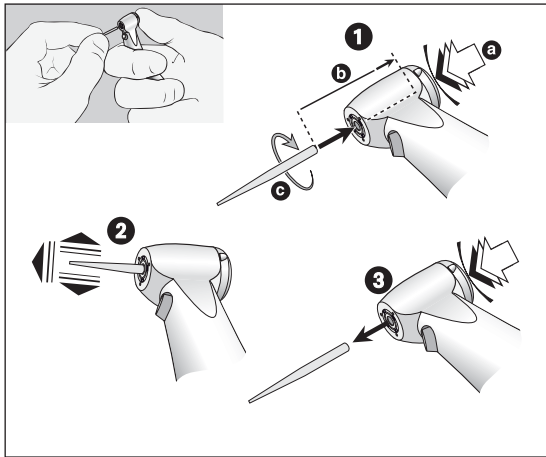


- ❶ Установите прямой/угловой наконечник на мотор.
- ❷ Проверьте надежность крепления на моторе.
- ❸ Снимите прямой/угловой наконечник, потянув в осевом направлении.

Вращающиеся инструменты

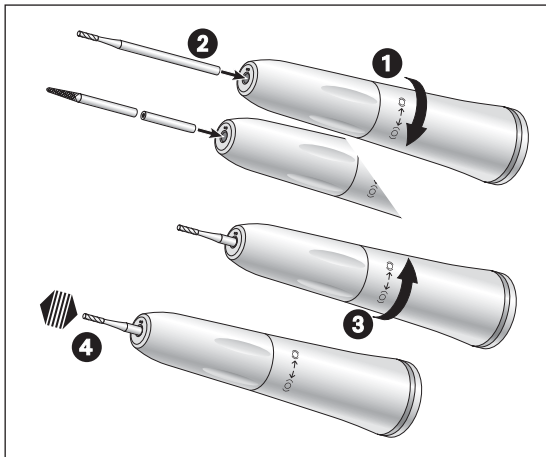


- > Следует применять боры в безупречном состоянии, стержни которых соответствуют требованиям стандарта DIN EN ISO 1797-1. Учитывайте данные изготовителя.
- > Вставляйте вращающийся инструмент только после полной остановки прямого/углового наконечника.
- > Запрещается прикасаться к вращающемуся или работающему по инерции после выключения инструменту.
- > Запрещается нажимать на поворотный зажим прямого наконечника или кнопку углового наконечника в процессе применения или остановки. Это приводит к ослаблению фиксации вращающегося инструмента, повреждению поворотного зажима (прямого наконечника) или нагреву кнопки углового наконечника (опасность травмирования).



Замена вращающегося инструмента в угловых наконечниках

- 1** Рукоятка бора с диаметром 1,6 мм: вставьте вращающийся инструмент. Нажмите кнопку (a) с усилием и одновременно вставьте вращающийся инструмент до упора (b). Рукоятка бора с диаметром 2,35 мм: нажмите кнопку (a), одновременно вставьте вращающийся инструмент до упора и вращайте до установки (c).
- 2** Проверьте надежность закрепления, потянув в осевом направлении.
- 3** Нажмите кнопку для снятия вращающегося инструмента.



Установка вращающегося инструмента в прямых наконечниках

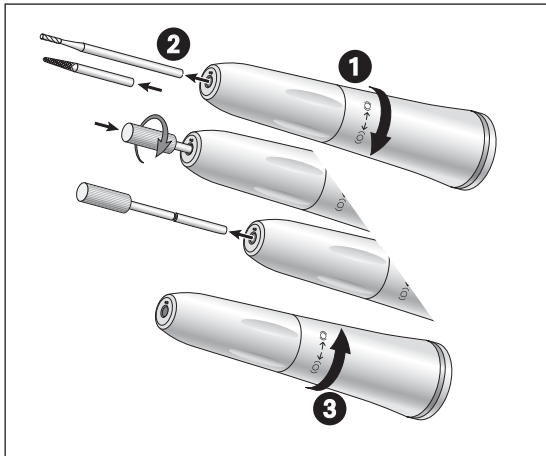
- 1 Поворачивайте гильзу прямого наконечника в направлении (O) до установки.
- 2 *Бор прямого наконечника:* вставьте вращающийся инструмент до упора.

Бор углового наконечника: задвиньте упор для бора внутрь и затем вставьте вращающийся инструмент до конца. Упор для бора компенсирует различия в длине.

- 3 Поворачивайте гильзу прямого наконечника в направлении (O) до установки. Убедитесь в том, что поворотный зажим прямого наконечника закрыт и установлен.
- 4 Проверьте надежность крепления вращающегося инструмента, потянув в осевом направлении.

Пробное включение

- > Вставьте вращающийся инструмент.
- > Включите прямой/угловой наконечник.
- > При обнаружении функциональных неисправностей (например, вибрации, необычных шумов, нагрева, прекращения подачи охлаждающего средства или негерметичности) либо потускнения светодиода **немедленно выключите прямой/угловой наконечник** и обратитесь в авторизованный центр сервисного обслуживания (см. стр. 36).



Извлечение вращающегося инструмента из прямого наконечника

- 1** Поворачивайте гильзу прямого наконечника в направлении (O) до установки.
- 2** Бор прямого наконечника: выньте вращающийся инструмент.
Бор углового наконечника: вращая вправо, закрутите установочный винт в упор для бора и выньте из него бор.
- 3** Поворачивайте гильзу прямого наконечника в направлении (O) до установки.
Убедитесь, что поворотный зажим прямого наконечника закрыт и установлен.

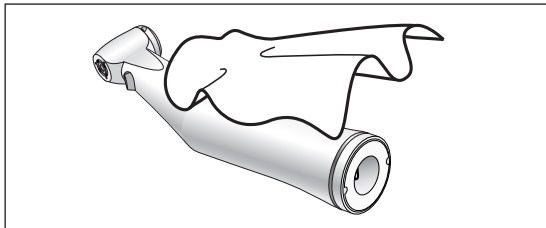
5. Очистка и обслуживание



- > Соблюдайте действующие в вашей стране инструкции, нормы и стандарты по очистке, дезинфекции и стерилизации.
- > Прямой/угловой наконечник подготавливается вручную или автоматически.




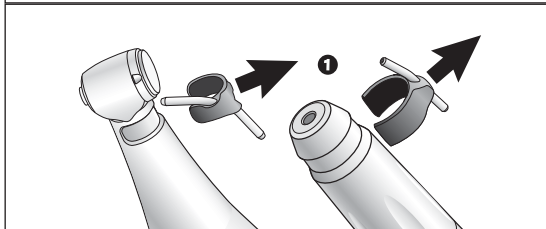
- > Надевайте защитную одежду.
- > Выньте вращающийся инструмент.
- > Снимите прямой/угловой наконечник с мотора.
- > Очищайте и дезинфицируйте прямой/угловой наконечник **сразу же после каждой обработки**, чтобы удалить попавшую внутрь жидкость (например, остатки крови, слюны и т. д.) и предотвратить заклинивание внутренних частей.
- > После ручной или механической дезинфекции, очистки и смазки маслом произведите стерилизацию прямого/углового наконечника.



Предварительная дезинфекция

> Для удаления сильных загрязнений используйте дезинфекционные салфетки.

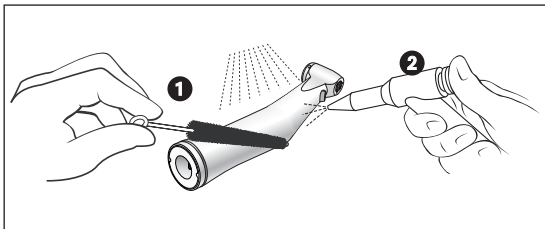
 Используйте дезинфицирующие средства, которые не обладают связывающим белок действием.



Снятие зажима спрея

(HE-43 E / WE-56 E / WE-57 E / WE-66 E)

❶ Снимите зажим спрея



Ручная очистка внутренней и наружной поверхности

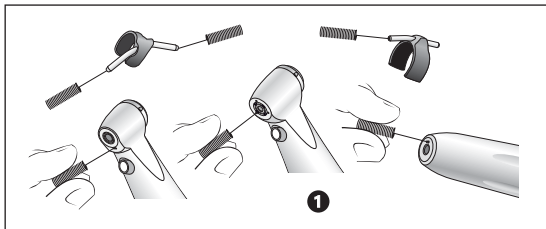
- 1 Промойте и очистите щеточкой с деминерализованной водой ($< 38^{\circ}\text{C}$)
- 2 Удалите остатки жидкости (вытрите гигроскопической салфеткой и продуйте сжатым воздухом).



Запрещается помещать прямой/угловой наконечник в дезинфицирующий раствор или ультразвуковую камеру!

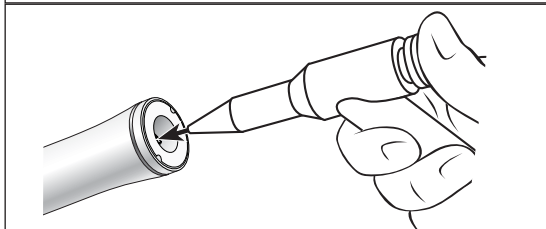
Очистка шланга охлаждающей жидкости снаружи (HE-43 E/WE-56 E/WE-57 E/WE-66 E)

- 1 Промойте деминерализованной водой ($< 38^{\circ}\text{C}$)
- 2 Удалите остатки жидкости (продуйте сжатым воздухом).




Очистка спреевых каналов

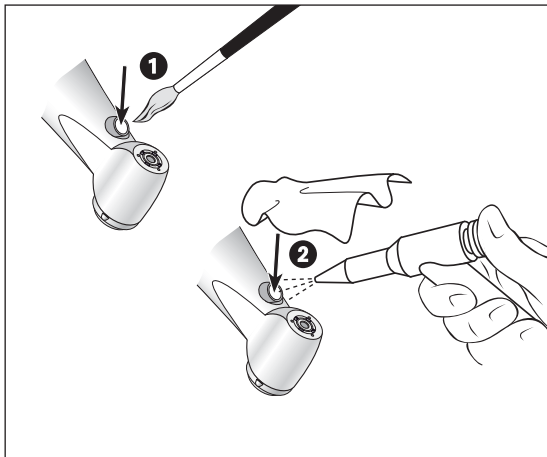
- 1 С помощью иглы для очистки спреевых каналов осторожно удалите грязь и отложения из выходных отверстий.



Очистка канала для охлаждающей жидкости

С помощью воздушного пистолета продуйте канал охлаждающей жидкости.

-  В случае засорения спреевых каналов или каналов охлаждающей жидкости обратитесь в соответствующий центр сервисного обслуживания.



Очистка световода угловых наконечников с оптикой

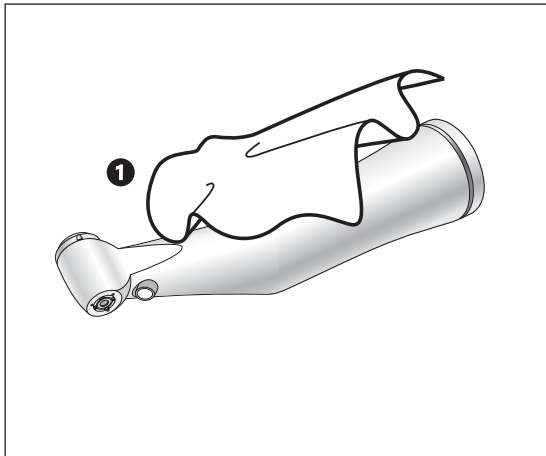


Не допускайте появления царапин на световоде!

- 1 С помощью промывочной жидкости (например, спирта) и мягкой кисточки промойте световоды.
- 2 С помощью воздушного пистолета или, с особой осторожностью, куска мягкой ткани высушите световоды.



После каждой очистки требуется производить осмотр. В случае обнаружения неисправности световода выключите угловой наконечник и обратитесь в авторизованный центр сервисного обслуживания (см. стр. 36).



Ручная дезинфекция

- > Рекомендуется производить дезинфекцию путем нанесения дезинфицирующих средств **1** для обработки поверхности.
- > Используйте только дезинфицирующие средства для обработки поверхности, сертифицированные официальными органами и не содержащие хлора.
- > Соблюдайте инструкции изготовителя по использованию дезинфицирующего средства для обработки поверхности.



После ручной очистки, дезинфекции и смазки маслом требуется заключительная термическая дезинфекция (без упаковки) или стерилизация (в упаковке) в паровом стерилизаторе класса В или S (согласно требованиям нормы EN 13060).

Автоматизированная очистка и дезинфекция внутренней и наружной поверхности



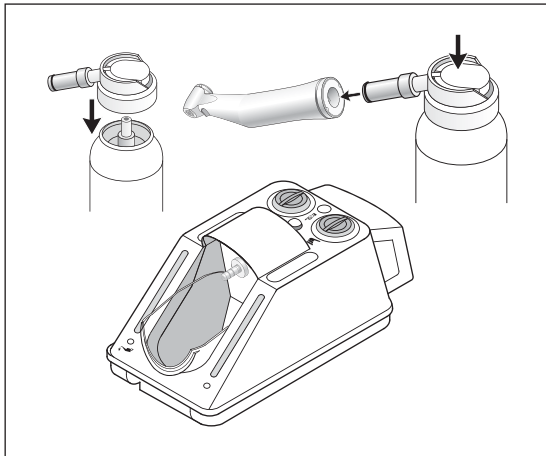
Производите смазку прямого/углового наконечника сразу же после дезинфекции с помощью термальной очистки.



Прямые и угловые наконечники с этой маркировкой могут быть подвергнуты очистке и дезинфекции в установке термической дезинфекции.



Фирма W&H рекомендует обработку наконечников в термическом дезинфекторе. Соблюдайте инструкции изготовителя устройств, средств для очистки и промывки.



Ежедневная смазка только маслом W&H Service Oil F1, MD-400

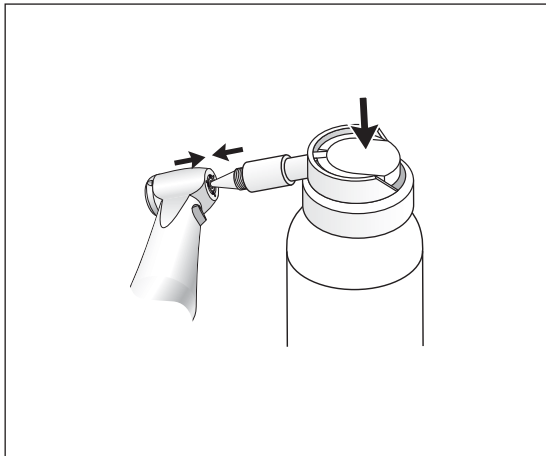
- > Соблюдайте инструкции по применению баллона масляного спрея.

Ежедневная смазка маслом с помощью W&H Assistina

- > См. инструкцию по применению прибора Assistina.

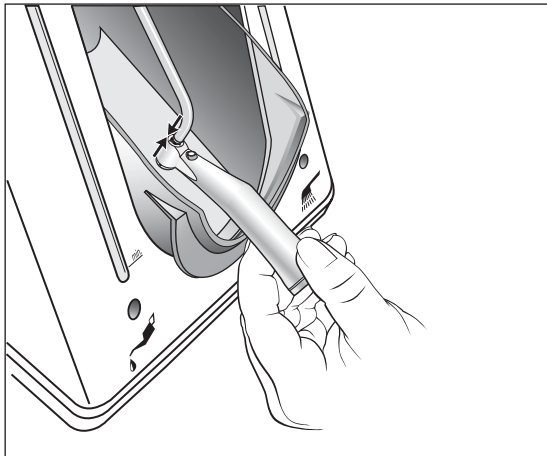
Рекомендуемые циклы обслуживания

- > обязательно после каждой очистки внутренней поверхности
- > перед каждой стерилизацией или
- > через 30 минут работы или
- > не менее 1 раза ежедневно



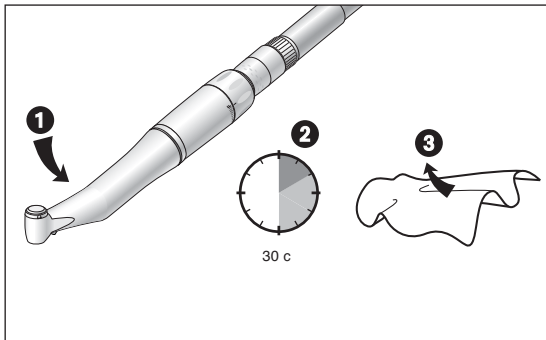
Для еженедельной смазки системы зажима следует использовать только масло W&H Service Oil F1, MD-400 для углового наконечника WE-99 LED G/A и WE-57 E

- > Установите распылительную головку, НОМЕР ПО КАТАЛОГУ 02036100, на баллон.
- > Крепко удерживайте угловой наконечник.
- > Вставьте острие распылительной головки с усилием в систему зажима.
- > Обработка маслом должна продолжаться в течение припл. 1 секунды.



Еженедельная смазка системы зажима с помощью прибора W&H Assistina для углового наконечника WE-99 LED G/A и WE-57 E

- > Установите адаптер, НОМЕР ПО КАТАЛОГУ 02693000, на насадку для ухода за прибором. Выходное отверстие должно быть обращено вниз.
- > Прижмите угловой наконечник со стороны бора снизу к адаптеру.
- > Включите прибор Assistina.
- > Прижмите угловой наконечник к адаптеру прикл. на 10 секунд.
- > После этого отсоедините угловой наконечник от адаптера.
- > Закройте крышку прибора Assistina и дождитесь окончания цикла обработки (прикл. 25 секунд).



Пробное включение после смазки маслом

- 1** Опустите прямой наконечник острием, а угловой наконечник головкой вниз.
- 2** Дайте прямому/угловому наконечнику поработать 30 секунд, чтобы удалить излишки масла.
 - > WE-99 LED G / A: включите наконечник при минимальном числе оборотов на входе и в течение 5 – 10 секунд увеличьте его до максимального значения.
 - > В случае появления частиц грязи повторите все процедуры чистки и обслуживания.
- 3** Протрите прямой/угловой наконечник куском мягкой ткани или салфеткой.

Стерилизация и хранение



Фирма W&H рекомендует стерилизацию согласно EN 13060, класс Б

- > Соблюдайте инструкции изготовителя прибора.
- > Перед стерилизацией производите чистку, дезинфекцию и смазку.
- > Производите стерилизацию шлангов охлаждающей жидкости только после очистки в сухом состоянии.
- > После обработки прямой/угловой наконечник и принадлежности следует заварить в упаковку для стерилизованной продукции согласно EN 868-5.
- > Обратите внимание, что вынимать стерилизованную продукцию можно только в сухом состоянии.
- > Храните стерилизованную продукцию в защищенном от пыли и сухом месте.

Разрешенные к применению методы стерилизации



Соблюдайте действующие в вашей стране инструкции, нормы и стандарты.

> Паровая стерилизация класса В в стерилизаторах согласно EN 13060.

Продолжительность стерилизации составляет не менее 3 минут при температуре 134°C

или

> Паровая стерилизация класса S в стерилизаторах согласно EN 13060.

Требуется получить разрешение на стерилизацию прямого/углового наконечника от изготовителя стерилизатора.

Продолжительность стерилизации составляет не менее 3 минут при температуре 134°C

6. Принадлежности W&H

Используйте только оригинальные принадлежности и запасные части фирмы W&H!

Поставщик: партнер фирмы W&H

301	W&H Assistina
02693000	Адаптер ASSISTINA для системы зажима
10940022	W&H Service Oil F1, MD-400 (6 шт.)
02038200	Распылительная головка с адаптером спрея для прямых и угловых наконечников
02036100	Распылительная головка с адаптером спрея для системы зажима
02015101	Игла для очистки каналов
00636901	Игла для очистки спреевых каналов (для прямых наконечников HE-43 A/E)
01312500	Упор для бора
01312600	Установочный винт (для демонтажа упора для бора)
05379500	Зажим спрея для прямого наконечника Exco
05430100	Зажим спрея для угловых наконечников Exco
01524900	Шланг для прямого и углового наконечника Exco (длина 185 мм)

Технические характеристики

Прямой наконечник	HE-43 A/E	
Передаточное отношение	1:1	
Цветная маркировка	1 синее кольцо	
Муфта со стороны мотора согласно норме	ISO 3965	
Диаметр бора Согласно стандарту EN ISO 1797-1:1995 (мм)	2,35	
Допущенная фирмой W&H длина (мм)	угловой наконечник 34*	прямой наконечник 50*
Принцип зажима	Рукоятка углового наконечника: с упором для бора*	Рукоятка прямого наконечника
Минимальная длина зажима (мм)	12*	до упора*
Макс. число оборотов мотора (об/мин)	40000	
Количество спрея согласно ISO 7785-2 (мл/мин)	> 50	
Диапазон регулировки воды (реком. давление воды) (бар)	0,5 – 2 (1,5)**	
Диапазон регулировки сжатого воздуха (реком. давление сжатого воздуха) (бар)	1,5 – 3 (2)**	
Объем сжатого воздуха при 2 бар [l/min]	> 1,5	

* Если зажать вращающий инструмент в состоянии, когда он вставлен не до упора, то должно выполняться условие в отношении минимальной длины зажима. В этом случае или в случае использования вращающихся инструментов длиной свыше 50 мм пользователь путем подбора соответствующих условий работы должен позаботиться о том, чтобы была исключена опасность для него самого, пациента и третьих лиц.

** Давление сжатого воздуха/воды нужно регулировать одновременно/давление сжатого воздуха должно быть выше давления воды

Угловые наконечники с оптикой	WE-99 LED G/ WE-99 A	WE-66 LED G/ WE-66 A/E	WE-56 LED G/ WE-56 A/E	WE-57 E
Передаточное отношение	1:4,5	4:1	1:1	1:1
Цветная маркировка	1 красное кольцо	1 зеленое кольцо	1 синее кольцо	1 синее кольцо
Муфта со стороны мотора согласно стандарту	ISO 3964	ISO 3964	ISO 3964	ISO 3964
Вращающиеся инструменты EN ISO 1797-1:1995 (ø мм)	1,6	2,35	2,35	1,6
Допущенная фирмой W&H длина (мм)	25*	34*	34*	25*
Минимальная длина зажима	до упора	до установки	до установки	до упора
Макс. число оборотов мотора (об/мин)	40000	40000	40000	40000
Количество спрея согласно стандарту ISO 7785-2 (мл/мин)	> 50	> 50	> 50	> 50
Диапазон регулировки воды (реком. давление воды) (бар)	0,5 – 2 (1,5)**	0,5 – 2 (1,5)**	0,5 – 2 (1,5)**	0,5 – 2 (1,5)**
Диапазон регулировки сжатого воздуха (реком. давление сжатого воздуха) (бар)	1,5 – 3 (2)**	1,5 – 3 (2)**	1,5 – 3 (2)**	1,5 – 3 (2)**
Объем сжатого воздуха при 2 бар [Nl/min]	> 1,5	> 1,5	> 1,5	> 1,5

* При использовании удлиненных вращающихся инструментов нужно обеспечить надлежащие условия эксплуатации и исключить опасность для пользователя, пациента и окружающих.

** Давление сжатого воздуха/воды нужно регулировать одновременно/давление сжатого воздуха должно быть выше давления воды

Прямой наконечник (Без спрея)	HE-43	
Передаточное отношение	1:1	
Цветная маркировка	1 синее кольцо	
Муфта со стороны мотора согласно норме	ISO 3965	
Диаметр бора Согласно стандарту EN ISO 1797-1:1995 (мм)	2,35	
Допущенная фирмой W&H длина (мм)	угловой наконечник 34*	прямой наконечник 50*
Принцип зажима	Рукоятка углового наконечника: с упором для бора*	Рукоятка прямого наконечника
Минимальная длина зажима (мм)	12*	до упора*
Макс. число оборотов мотора (об/мин)	40000	

Угловые наконечники (Без спрея)	WE-56	WE-66
Передаточное отношение	1:1	4:1
Цветная маркировка	1 синее кольцо	1 зеленое кольцо
Муфта со стороны мотора согласно стандарту	ISO 3964	ISO 3964
Вращающиеся инструменты EN ISO 1797-1:1995 (ø мм)	2,35	2,35
Допущенная фирмой W&H длина (мм)	34 *	34 *
Минимальная длина зажима	до установки	до установки
Макс. число оборотов мотора (об/мин)	40000	40000

* При использовании удлиненных вращающихся инструментов нужно обеспечить надлежащие условия эксплуатации и исключить опасность для пользователя, пациента и окружающих.

Физические свойства

Температура при хранении:	от -40°C до +70°C
Влажность воздуха при хранении:	8-80 % (относительная), без конденсации при +40°C
Температура при эксплуатации:	от +10°C до +40°C
Влажность воздуха при эксплуатации:	15-80 % (относительная), без конденсации при +40°C

Авторизованные центры сервисного обслуживания

RU

ООО "ОМТ маркетинг и трейдинг", Москва,

тел.: 495/933-27-57, 8-499/240-40-71, факс: 495/933-27-50

В других странах

Пожалуйста, обращайтесь к представителям или дистрибьюторам W&H.

Гарантийное письмо

Данная продукция фирмы W&H изготовлена высококвалифицированными специалистами с предельной тщательностью. Многочисленные испытания и комплексный контроль качества гарантируют безупречную работу. Просим вас иметь в виду, что претензии в рамках гарантийных обязательств могут предъявляться только при условии соблюдения всех указаний согласно прилагаемой инструкции по применению.

В качестве производителя фирма W&H предоставляет гарантийный срок на свою продукцию в отношении дефектов материала или некачественного изготовления с даты покупки в течение 12 месяцев.

Претензии по гарантийным обязательствам следует предъявлять при наличии чека поставщику или уполномоченной со стороны фирмы W&H специализированной фирме сервисного обслуживания.

Мы не несем ответственности за поломки по причине неправильного обращения или ремонта, выполненного не силами уполномоченных со стороны фирмы W&H специализированных фирм сервисного и ремонтного обслуживания. На запасные части, например лампочки, гарантийные обязательства не распространяются.

Гарантия **12** месяцев

Фирма-изготовитель

W&H Dentalwerk Bürmoos GmbH

Ignaz-Glaser-Straße 53, 5111 Bürmoos, Austria

t +43 / 6274 / 6236-0, f +43 / 6274 / 6236-55

office@wh.com

wh.com

**ISO 13485,
93/42/EEC – Annex II**



**Form-Nr. 50619 ARU
Rev. 000 / 02.03.2009
С правом на изменения**