

Fig. 1

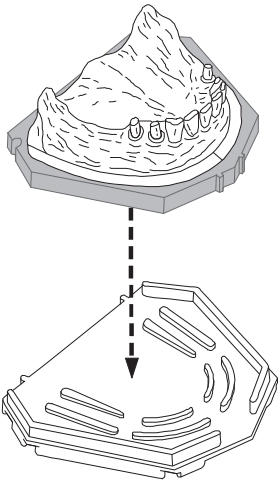


Fig. 2

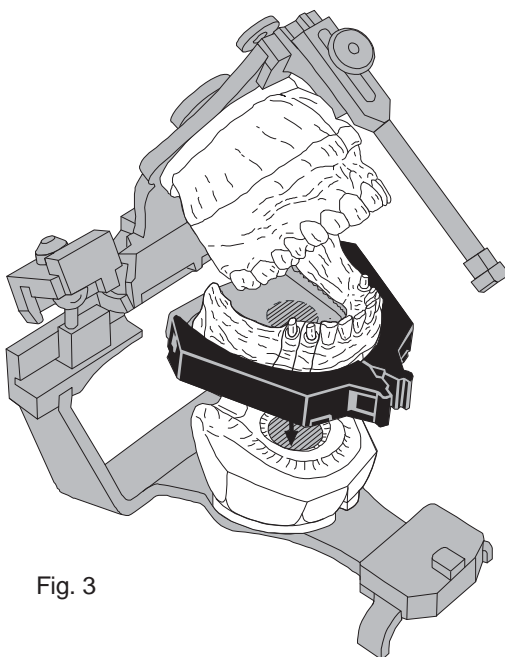


Fig. 3

## Изготовление модели

1. Соберите AccuTrac с закрытыми боковыми защелками и основанием, гладкой стороной вверх.
2. Подрежьте слепок в слепочной ложке таким образом, чтоб высота коронковой части была Вам удобна.
3. Откорректируйте положения слепка на платформе Accu Trac , для удобства можете нанести маркировочные метки (центральную и 2 боковых, образующих срединную линию).
4. Разведите супергипс и на вибростолу пролейте основание платформы Accu Trac таким образом, чтобы гипс закрыл боковые защелки. Пролейте супергипсом слепок.
5. Дождитесь загустения гипса в слепке и расположите его на платформе Accu Trac коронковой частью вверх по заранее нанесенным меткам.
6. Удалите излишки гипса до его окончательного застывания из палатинальной части и боков модели.
7. После застывания гипса удалите слепочную ложку со слепком и откройте боковые защелки.
8. Снимите основание модели, переверните его выступами вверх, разместите на жесткой поверхности и расположив платформу Accu Trac внутри ограничительных бортиков надавите на нее. Вся отлитая модель должна выйти из платформы Accu Trac.
9. Обработайте модель, не нарушая зубчатого основания.
10. Аккуратно удалите небную или язычную часть модели, что бы обеспечить возможность распилить ее в дальнейшем.
11. Удалите остатки гипса со всех частей AccuTrac, вымойте и высушите.
12. После распилки модели на штампики ее можно собрать на платформе и зафиксировать с помощью боковых защелок.
13. Получившуюся модель можно установить в артикулятор или аклюдатор с помощью магнитных защелок.