

# Инструкция по эксплуатации



## ENDO Эндодонтические угловые наконечники

Модель Endo Cursor с оптикой – WA-62 LT

Модель Endo Cursor без оптики – WA-62 A

Модель Endo NiTi – WD-73 M / WD-74 M / WD-75 M / WD-79 M

## Пояснения использованных символов

---



**ПРЕДУПРЕЖДЕНИЕ!**  
(В случае, если персонал может получить увечья и травмы)



**ВНИМАНИЕ!**  
Важные указания!  
(В случае, если могут быть повреждены материальные ценности)



Пояснения общего вида, отсутствие опасности для персонала и материальных ценностей



Термическая дезинфекция



Стерилизация при установленной температуре

# Содержание

---

1. Введение . . . . .	4
2. Описание продукции . . . . .	6
3. Первое применение – инструкции по технике безопасности . . . . .	8
4. Практическое применение . . . . .	10
Закрепление/съем наконечников, замена инструмента для обработки корневых каналов	
5. Гигиена и уход . . . . .	14
дезинфекция, очистка, обработка маслом, стерилизация	
6. Принадлежности фирмы W&H . . . . .	25
Технические параметры . . . . .	26
Контакты с фирмами W&H в различных странах . . . . .	29
Гарантийное Письмо . . . . .	31

# 1. Введение

---

Удовлетворение потребностей заказчиков является основной задачей в области политики качества продукции, производимой на фирме W&H. Представленная здесь продукция производства фирмы W&H была разработана, изготовлена и испытана в соответствии с установленными по закону и действующими нормативными документами.

## **Для вашей безопасности и безопасности ваших пациентов**

Перед первым применением наконечников просим вас внимательно ознакомиться с содержанием инструкции по применению. В ней приведены указания и пояснения, которые обеспечат бесперебойную, экономичную и безопасную работу вашего наконечника.


## **Назначение наконечников**

**Endo NiTi:** стоматологический угловой профиль для механической подготовки корневого канала при использовании вращающегося никель-титанового инструмента для корневых каналов.

**Endo Cursor:** представляют собой профессиональные стоматологические угловые наконечники, предназначенные для подготовки корневых каналов с использованием соответствующих инструментов для подготовки корневых каналов. Используемый инструмент для подготовки корневых каналов выполняет поворотные движения вправо-влево на 60° без выполнения шаговых перемещений.

При неправильном использовании угловые наконечники могут быть повреждены, что может повлечь за собой возникновение опасных ситуаций для пользователя и третьих лиц.

## **Производство в соответствии с требованиями инструкций ЕС**

 Данные прямые и угловые наконечники относятся к медицинской продукции, изготовленной в соответствии с требованиями инструкции Европейского Союза 93/42/EWG, учтенными в рамках действующего в Австрии закона о медицинской продукции.

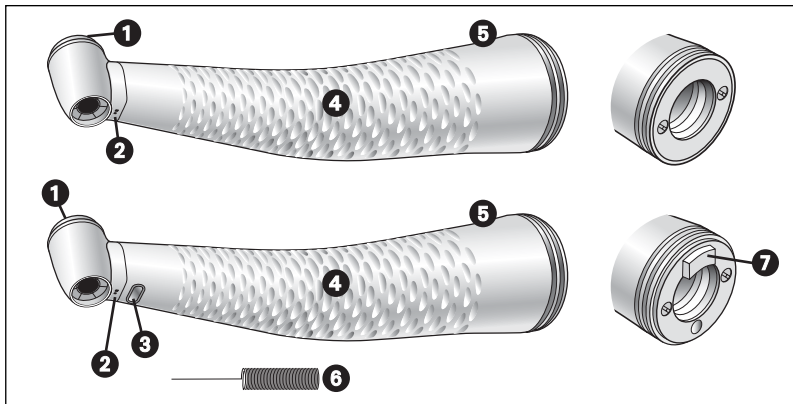
## **Профессиональное применение**

Данная медицинская продукция предназначена только для профессионального применения в хирургической практике на основании действующих инструкций по охране труда, мер по предотвращению несчастных случаев и только при соблюдении инструкции по применению. Операции по подготовке наконечников и уходу за ними должны производиться только лицами, которые обучены в отношении мер защиты от инфекционного заражения, личной защиты и защиты пациентов. В случае неправильного применения угловых наконечников, например, по причине невыполнения требований по гигиене и уходу, несоблюдения наших указаний и рекомендаций или использования принадлежностей и запасных частей, не рекомендованных фирмой W&H, мы снимаем с себя любые гарантийные обязательства и ответственность за причиненный ущерб.

## **Сервисное обслуживание**

При обнаружении нарушений функциональной работоспособности угловых наконечников просим вас немедленно обращаться в соответствующие центры сервисного и технического обслуживания или к дилерам фирмы W&H (адреса и контактные телефоны указаны на странице 29). Работы по ремонту и техническому обслуживанию должны выполняться только уполномоченными со стороны фирмы W&H специалистами центров технического обслуживания.

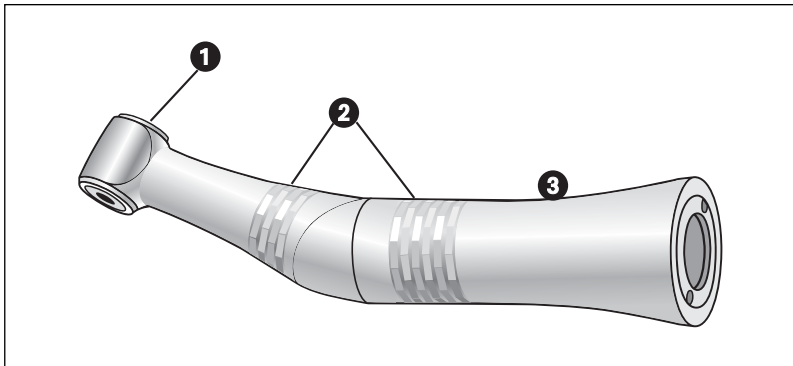
## 2. Описание продукции



### Угловой наконечник, модель

- 1 кнопка
- 2 спреевые сопла
- 3 компактный  
стеклянный  
световод\*
- 4 профилированная  
рукоятка
- 5 гильза рукоятки
- 6 игла для прочистки  
спреевых каналов
- 7 выступ\*

\* только у модели WA-62 LT



## Угловой наконечник, модель

- ❶ кнопка
- ❷ профилированная рукоятка
- ❸ гильза рукоятки

### **эндодонтический набор NiTi с файлами NiTi-TEE® от Sendoline**

– 1 угловой профиль (WD-73 M, WD-74 M или WD-79 M) с 2 комплектами файлов от Sendoline, включающими в себя 6 файлов.

### 3. Первое применение – инструкции по технике безопасности

---



- Необходимо каждый раз обеспечивать нужные условия эксплуатации.
- Каждый раз перед началом работы угловой наконечник необходимо проверять на наличие возможных повреждений и плохо закрепленных узлов (например, кнопки).
- При работе с угловым наконечником модели Endo необходимо в качестве охлаждающего воздуха использовать только сжатый воздух из стоматологических компрессорных установок, при этом сжатый воздух должен быть отфильтрован, охлажден и не должен содержать масла.
- При работе с угловым наконечником с оптикой разрешается использовать установки, которые соответствуют требованиям стандартов МЭК 601-1 (EN 60601-1) и МЭК 601-1-2 (EN 60601-1-2).
- Применение внутреннего спрея у модели углового наконечника Endo Cursor соответствует потребностям по медицинским параметрам и зависит от назначения.

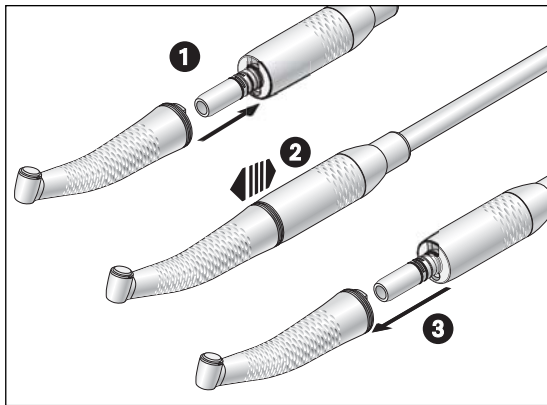


## Гигиена и уход перед первым применением

Каждый угловой наконечник на момент поставки прошел операцию по очистке и заварен в полиэтиленовую упаковку. Перед первым применением произведите обработку маслом. Выполните операцию стерилизации углового наконечника и иглы для прочистки спреевых каналов.

- описание обработки маслом                      смотри на стр. 22
- описание операции стерилизации            смотри на стр. 24

## 4. Включение в работу



### Подключение и снятие наконечников



В процессе работы не допускается подключать или отсоединять наконечники!

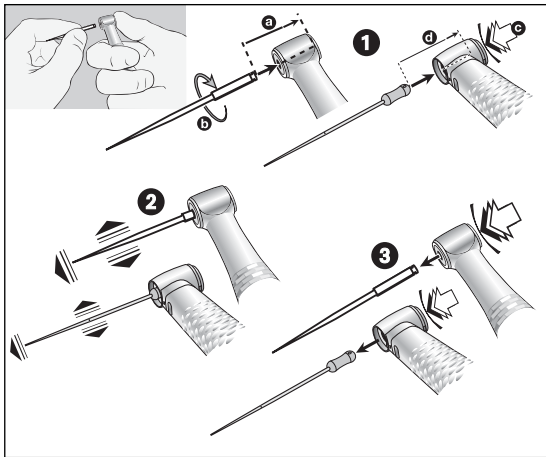


- 1 Присоедините угловой наконечник к мотору таким образом, чтобы было слышно, как сработал фиксатор.
  - для модели наконечника WA-62 LT: расположите напротив друг друга выступ наконечника с оптикой и углубление на моторе.
- 2 Убедитесь в том, что наконечник надежно закреплен на моторе.
- 3 Отсоединение углового наконечника производят с помощью тягового усилия в осевом направлении.

## Инструмент для обработки корневых каналов



- Для работы следует использовать только инструмент для обработки корневых каналов, находящийся в безупречном состоянии.
- Вставлять инструмент для обработки корневых каналов следует только в не вращающийся угловой наконечник.
- Никогда не следует прикасаться к вращающимся или не полностью остановившимся угловым наконечникам.
- Не нажимайте на кнопку углового наконечника в процессе работы или остановки после отключения. Это приводит к ослаблению фиксатора и разогреву кнопки.
- W&H рекомендует использовать коффердам.



## Замена инструмента для обработки корневых каналов

- ❶ Модель Endo NiTi: вставьте инструмент для обработки корневых каналов вплоть до упора (a) и поверните его таким образом, чтобы сработала защелка фиксатора (b).  
Модель Endo Cursor: вставьте инструмент для обработки корневых каналов. Нажмите с усилием на кнопку (c) и одновременно вставьте инструмент для обработки корневых каналов вплоть до упора (d).
- ❷ Убедитесь в том, что инструмент для обработки корневых каналов надежно закреплен, потянув его в осевом направлении.
- ❸ Выньте инструмент для обработки корневых каналов путем нажатия на кнопку.

## Пробное включение

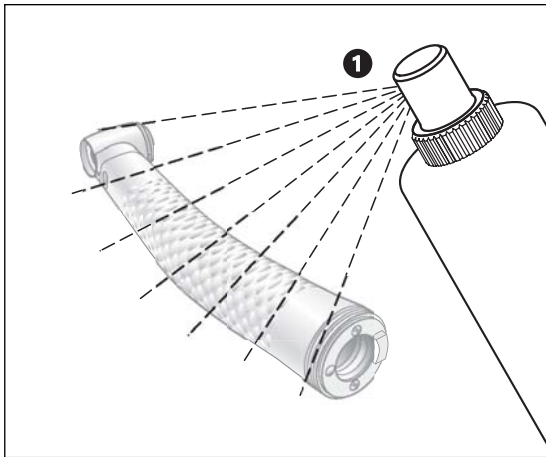
- Вставьте инструмент для обработки корневых каналов в наконечник.
- Включите угловой наконечник.
- При обнаружении нарушений в работе (например, вибраций, необычного шума, негерметичности или вытекания охлаждающего средства у модели Endo Cursor) следует обратиться в соответствующий центр сервисного обслуживания (смотри указания на странице 29).

## 5. Гигиена и уход

---

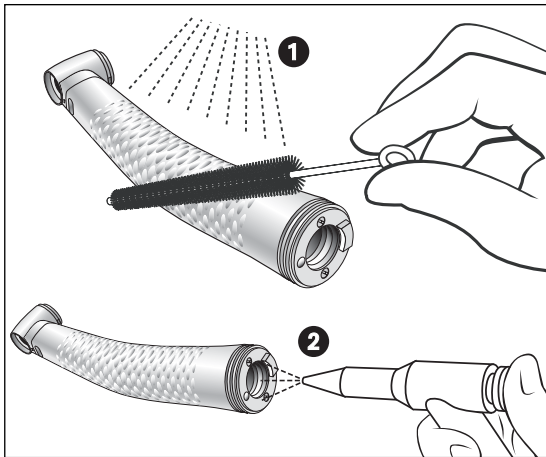


- Сразу же после каждого применения у пациента необходимо произвести дезинфекцию и очистку углового наконечника, чтобы удалить остатки крови, слюны, секреты, которые могли попасть внутрь, с целью предотвращения налипания подобных отложений на внутренние узлы наконечника.
- Обработку углового наконечника можно производить вручную или с использованием механических устройств.
- Сразу после ручной или механической дезинфекции и чистки, а также после смазки маслом произведите стерилизацию углового наконечника.
- Следует пользоваться защитными перчатками.
- Выньте инструмент для обработки коренных каналов из наконечника.
- Отсоедините угловой наконечник от мотора.



## Ручная дезинфекция

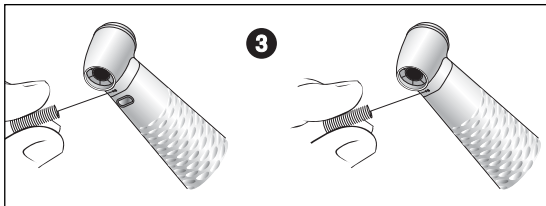
- В случае сильного загрязнения: следует произвести предварительную очистку с использованием дезинфекционных салфеток.
- Дезинфекция с использованием дезинфицирующих средств для обработки поверхности: рекомендуется производить дезинфекцию методом распыления дезинфицирующего средства ❶.
- Следует применять дезинфицирующие средства для обработки поверхности, на которые выдаются сертификаты (например, апробированное средство DGHM).
- Необходимо учитывать время воздействия дезинфицирующих средств для обработки поверхности.



## Очистка вручную

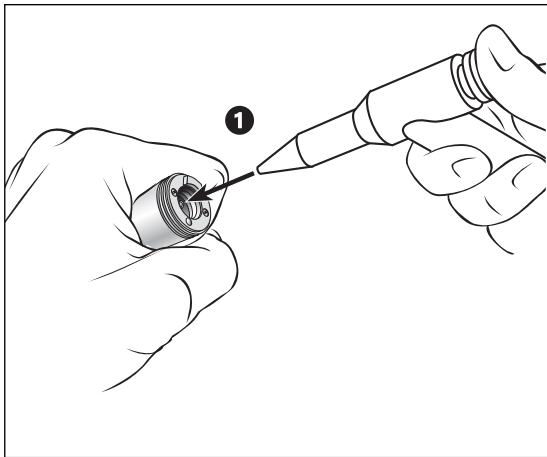
- 1 Промойте и сполосните с помощью неминерализованной воды ( $< 38\text{ }^{\circ}\text{C}$ )
- 2 Произвести очистку в целях удаления возможных остатков жидкостей (с использованием гигроскопических салфеток или продувки насухо сжатым воздухом)





## Очистка спреевых каналов у модели Endo Cursor

- ③ Произведите осторожно очистку выходных отверстий с помощью иглы для прочистки спреевых каналов в целях удаления частиц грязи и отложений.



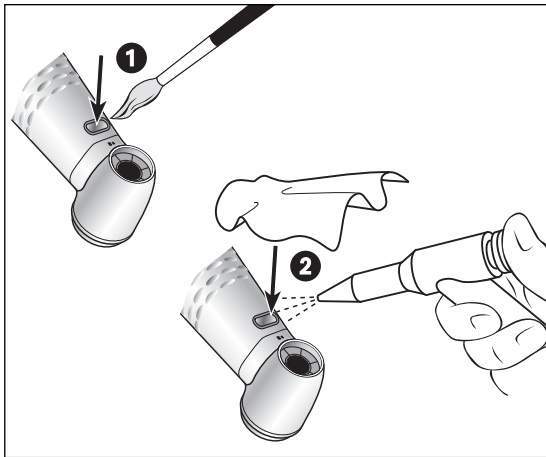
## Очистка спреевых каналов у модели Endo Cursor

При высоком содержании извести в охлаждающем средстве (свыше 18 °dH, что соответствует содержанию 180 мг СаО в одном литре воды) перед стерилизацией спреевые каналы следует продуть сжатым воздухом.

– Отсоедините угловой наконечник от мотора.

**1** Прочно удерживайте угловой наконечник в руке и продуйте его со стороны муфты сжатым воздухом.

В случае засорения спреевых каналов или трубочек для охлаждающего средства обратитесь в соответствующий центр сервисного обслуживания.



## Очистка компактного стеклянного световода у модели Endo Cursor WA-62 LT:



Необходимо в любом случае не допускать появления царапин на глазке световода

- 1 Промойте стеклянный световод с помощью жидкого моющего средства (например, спирта) и мягкой кисточки.
- 2 Высушите стеклянный световод с помощью воздушного пистолета или мягкой тряпочки.

## Очистка и дезинфекция снаружи и изнутри с использованием технических средств



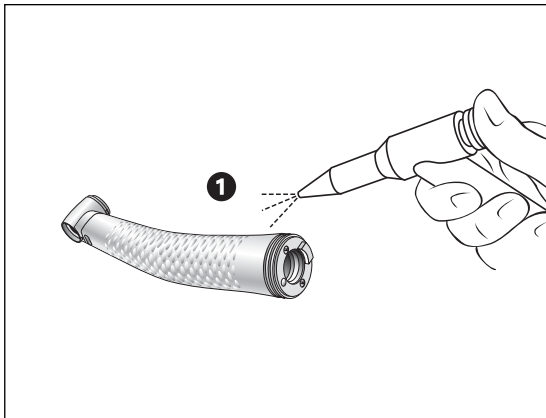
Угловые наконечники с такой маркировкой можно подвергать чистке и дезинфекции в установке термической дезинфекции.



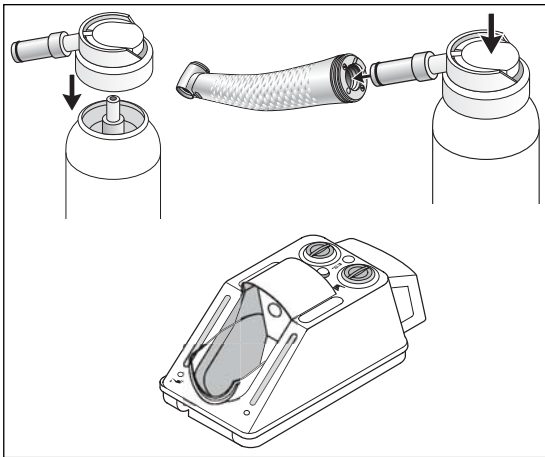
Фирма W&H рекомендует производить обработку наконечников в установке термической дезинфекции.



Сразу же после обработки углового наконечника в установке термической дезинфекции его необходимо смазать маслом.



- Соблюдайте указания и рекомендации фирмы-изготовителя прибора.
- Необходимо учитывать указания фирмы-изготовителя средств для очистки (какие средства и в каких концентрациях следует применять).
- Рекомендуется производить предварительную очистку холодной воды.
- Сушка (полная)
  - ❶ необходимо удалить возможные остатки жидкости (путем продувки насухо сжатым воздухом)



**Ежедневная смазка маслом с использованием только сервисного масла производства фирмы W&H типа Service Oil F1, MD-400**

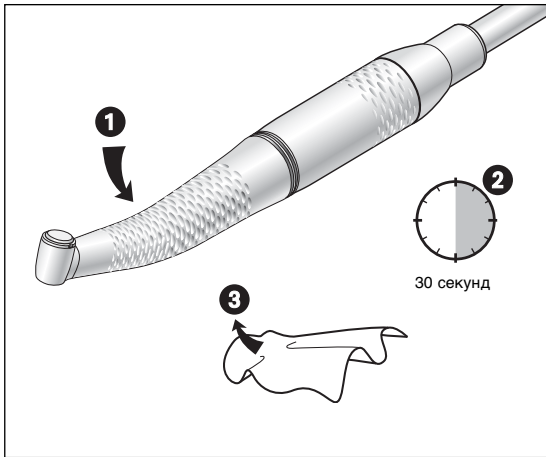
- Следуйте указаниям в инструкции, помещенной на баллончике с маслом

**Ежедневная смазка маслом с использованием прибора Assistina производства фирмы W&H**

- Смотри указания в инструкции по применению прибора Assistina

**Рекомендуемые циклы проведения операции обработки:**


- перед каждой стерилизацией или
- через каждые 30 минут работы с наконечником
- 1 раз в день



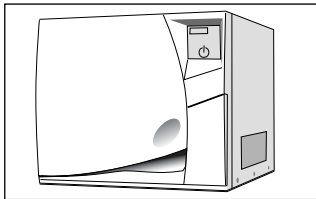
## Пробное включение после обработки маслом

- 1 Расположите угловой наконечник головкой вниз.
- 2 Включите угловой наконечник на 30 секунд, чтобы избавиться от избыточных количеств масла.
  - В случае выхода наружу частичек грязи следует повторить обработку наконечника маслом.
- 3 Протрите наконечник мягкой тряпочкой или салфеткой.

## Стерилизация и хранение

 Фирма W&H рекомендует производить стерилизацию в соответствии с требованиями стандарта EN 13060, класс B

- Необходимо выполнять указания и рекомендации фирмы-производителя прибора.
- Следует производить стерилизацию только очищенных и обработанных маслом угловых наконечников.
- После стерилизации наконечников их заваривают в упаковки для стерильной продукции в соответствии с требованиями стандарта EN 868-5.
- Необходимо следить за тем, чтобы наконечники вынимались из стерилизатора только в сухом состоянии.
- Хранение стерилизованной продукции должно производиться в сухом, защищенном от пыли месте.



### Допустимые методы стерилизации

- Вакуумная стерилизация с помощью водяного пара в соответствии с требованиями стандарта EN 13060 с выдержкой чистого времени стерилизации по меньшей мере в 3 минуты при температуре в  $134 (+ 3) ^\circ\text{C}$



## 6. Принадлежности производства фирмы W&H

---

Используйте только оригинальные принадлежности и запасные части производства фирмы W&H!

**Источник приобретения:** партнеры фирмы W&H

301	прибор Assistina производства фирмы W&H
10940012	W&H сервисное масло F1, MD400
02015101	игла для прочистки спреевых каналов
02038200	спреевый колпачок для прямых и угловых наконечников

## Технические параметры

<b>Эндодонтические угловые наконечники серии Endo Cursor</b>	<b>WA-62 LT / WA-62 A</b>
Передаточное соотношение	4:1
Цветная маркировка	2 зеленых кольца
Муфта со стороны мотора согласно стандарту	ISO 3964
Рекомендуемые инструменты для обработки корневых каналов*	ручные инструменты для обработки корневых каналов
Диаметр рукоятки (mm)	ø 3,6 – 4
Минимальная длина зажима (mm)	до упора
Максимальное число оборотов мотора (об/мин)	6.000
Количество спрея согласно ISO 7785-2 (мл/мин)	> 50
Рекомендуемый напор воды (бар)	0,5 – 2
Рекомендуемое давление воздуха для создания спрея (должно быть на 0,5 - 1 бар выше напора воды) (бар)	1,5 – 3

\* Путем подбора соответствующих рабочих условий пользователь должен позаботиться о том, чтобы не возникало опасных ситуаций для него самого, пациента или третьих лиц. В любом случае следует соблюдать указания и рекомендации фирмы-изготовителя инструментов для обработки корневых каналов (например, в отношении рекомендуемого числа оборотов, длины зажима, описанных областей применения).

## Технические параметры

Endo NiTi	WD-73 M	WD-74 M
Передаточное соотношение	70:1	128:1
Муфта со стороны мотора согласно стандарту	ISO 3964	
Рекомендуемые инструменты для обработки корневых каналов* диаметр хвостовика инструмента (тип 1) согласно EN ISO 1797-1:1995 (mm)	пилки из NiTi-сплава для подготовки корневых каналов  Ø 2,35*	
Минимальная длина зажима (mm)	до срабатывания защелки фиксатора	
макс. число оборотов мотора для пилки из NiTi-сплава 300-350 об/мин: обеспечивает фактическое число оборотов:	<b>25.000</b> 357 об/мин	<b>40.000</b> 312 об/мин
макс. число оборотов мотора для пилки из NiTi-сплава об/мин: обеспечивает фактическое число оборотов:	<b>40.000</b> 571 об/мин	

\* Путем подбора соответствующих рабочих условий пользователь должен позаботиться о том, чтобы не возникало опасных ситуаций для него самого, пациента или третьих лиц. В любом случае следует соблюдать указания и рекомендации фирмы-изготовителя инструментов для обработки корневых каналов (например, в отношении рекомендуемого числа оборотов, описанных областей применения).

## Технические параметры

Endo NiTi	WD-75 M	WD-79 M	
Передаточное соотношение	16:1	2:1	
Муфта со стороны мотора согласно стандарту	ISO 3964		
Рекомендуемые инструменты для обработки корневых каналов* диаметр хвостовика инструмента (тип 1) (mm) согласно EN ISO 1797-1:1995	пилкок из NiTi-сплава для подготовки корневых каналов  Ø 2,35*		
Минимальная длина зажима (mm)	до срабатывания защелки фиксатора		
макс. число оборотов мотора для пилкок из NiTi-сплава 300-350 об/мин: обеспечивает фактическое число оборотов:	<b>5.000</b> 312 об/мин	<b>600</b> 300 об/мин	
макс. число оборотов мотора для пилкок из NiTi-сплава 600 об/мин: обеспечивает фактическое число оборотов:	<b>10.000</b> 625 об/мин	<b>1.200</b> 600 об/мин	
макс. число оборотов мотора для пилкок из NiTi-сплава 1.200-2.500 об/мин: обеспечивает фактическое число оборотов:	<b>25.000</b> 1.562 об/мин	<b>2.500</b> 1.250 об/мин	<b>5.000</b> 2.500 об/мин

\* Путем подбора соответствующих рабочих условий пользователь должен позаботиться о том, чтобы не возникало опасных ситуаций для него самого, пациента или третьих лиц. В любом случае следует соблюдать указания и рекомендации фирмы-изготовителя инструментов для обработки корневых каналов (например, в отношении рекомендуемого числа оборотов, описанных областей применения).

## Контакты с фирмами W&H в различных странах

---

RU

ООО "ОМТ маркетинг и трейдинг", Москва

тел.: 495/933-27-57, 495/240-40-71, факс: 495/933-27-50

В других странах

**Пожалуйста, обращайтесь к представителям или дистрибьюторам W&H**



## ГАРАНТИЙНОЕ ПИСЬМО

Данная продукция производства фирмы W&H была изготовлена высококвалифицированными специалистами с предельной тщательностью. Многочисленные испытания и всеобъемлющий контроль гарантируют безупречную работу. Просим вас иметь в виду, что претензии в рамках гарантийных обязательств могут предъявляться только при условии соблюдения всех указаний согласно прилагаемой инструкции по применению.

**Как производитель, фирма W&H несет ответственность за материальные или производственные дефекты в течение двух лет гарантии с даты поставки.**

Претензии по гарантийным обязательствам следует предъявлять по предъявлении чека поставщику или уполномоченной со стороны фирмы W&H специализированной фирме сервисного обслуживания. На лампы высокого давления гарантия не распространяется.

Мы не несем ответственности за поломки по причине неправильного обращения или ремонта, выполненного не силами уполномоченных со стороны фирмы W&H специализированных фирм сервисного и ремонтного обслуживания. На запасные части, например, лампочки, гарантийные обязательства не распространяются.



года гарантии

**Фирма-изготовитель:**



ISO 13485, Annex II  
93/42/EWG, EC 0297

**W&H** Dentalwerk Bürmoos GmbH

**Austria**, A-5111 Bürmoos

✉ Postfach 1, Ignaz-Glaser-Straße 53

☎ +43 / 6274 / 6236-0

☎ +43 / 6274 / 6236-55

@ office@wh.com

🌐 wh.com

Form-Nr. 50554 ARU

Rev. 002 / 25.10.2006

Мы оставляем за собой право  
на внесение изменений