

# Инструкция по эксплуатации



**Имплантология**

**Угловой наконечник  
WI-75 E/KM**

## Пояснения используемых на фирме W&H символов



**ПРЕДУПРЕЖДЕНИЕ!**  
(В случае, если персонал может получить увечья и травмы)



**ВНИМАНИЕ!**  
Важные указания!  
(В случае, если могут быть повреждены материальные ценности)



Пояснения общего вида, отсутствие опасности для персонала и материальных ценностей



Термическая дезинфекция



Стерилизация при установленной температуре



Матричный код данных, который отсутствует в определенных моделях, для идентификации продукта, например, во время процедур гигиены/ухода

# Содержание

---

<b>W&amp;H символов</b> .....	2
<b>1. Введение</b> .....	4
<b>2. Описание продукта</b> .....	6
<b>3. Первое применение – инструкции по технике безопасности</b> .....	7
<b>4. Практическое применение</b> .....	9
Закрепление/съем наконечников, замена вращающегося инструмента, Замена вращающегося инструмента с шестигранником	
<b>5. Гигиена и уход</b> .....	14
дезинфекция, очистка, обработка маслом, стерилизация	
<b>6. Принадлежности фирмы W&amp;H</b> .....	24
<b>Технические параметры</b> .....	25
<b>Контакты с фирмами W&amp;H в различных странах</b> .....	26
<b>Гарантийное Письмо</b> .....	27

# 1. Введение

---

Удовлетворение потребностей заказчиков является основной задачей в области политики качества продукции, производимой на фирме W&H. Представленная здесь продукция производства фирмы W&H была разработана, изготовлена и испытана в соответствии с установленными по закону и действующими нормативными документами.

## **Для вашей безопасности и безопасности ваших пациентов**

Перед первым применением наконечников просим вас внимательно ознакомиться с содержанием инструкции по применению. В ней приведены указания и пояснения, которые обеспечат бесперебойную, экономичную и безопасную работу вашего наконечника.

## **Назначение наконечников**

### **Хирургическая обработка твердой органической субстанции.**

Применение не по назначению может привести к повреждению углового наконечника для имплантологии и тем самым к возникновению ситуаций повышенного риска и опасности для пользователя и третьих лиц.

## **Производство в соответствии с требованиями директивы ЕС**



Данный угловой наконечник для имплантологии относится к медицинской продукции, изготовленной в соответствии с требованиями инструкции Европейского Союза 93/42/EWG, учтенными в рамках действующего в Австрии Закона о медицинской продукции.

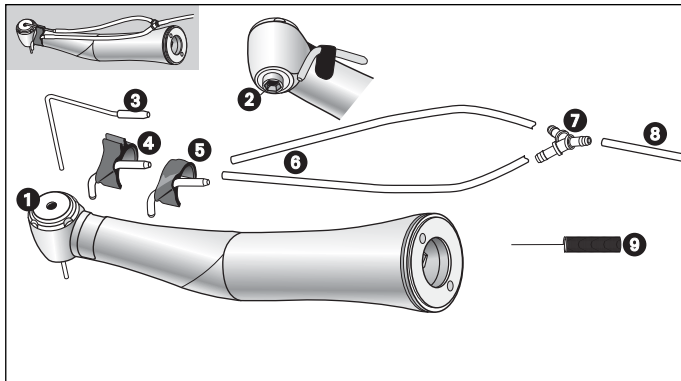
## **Квалифицированное применение**

Данная медицинская продукция предназначена только для квалифицированного применения в хирургии в соответствии с действующими положениями по охране труда, предотвращению несчастных случаев и при соблюдении настоящей инструкции по применению. Подготовка и уход за ней должны производиться только лицами, проинструктированными о правилах защиты от инфекционного заражения, личной защиты и защиты пациентов. В случае неправильного применения, например, по причине невыполнения требований по гигиене и уходу, несоблюдения наших указаний и рекомендаций или использования принадлежностей и запасных частей, не имеющих рекомендации фирмы W&H, мы снимаем с себя обязательства по выполнению каких бы то ни было гарантийных услуг и по удовлетворению других претензий.

## **Сервисное обслуживание**

При обнаружении функциональных неисправностей просим немедленно обращаться на соответствующий склад стоматологической продукции, в один из наших центров сервисного обслуживания или пунктов продажи (см. стр. 26). Работы по ремонту и техническому обслуживанию должны выполняться только специалистами центров сервисного обслуживания, уполномоченных фирмой W&H.

## 2. Описание продукта



- 1 Кнопка
- 2 Система зажима с шестигранником
- 3 Трубка для охлаждающего средства для охлаждения бора изнутри
- 4 Зажим распылителя с внешней трубкой для охлаждающего средства
- 5 Зажим распылителя Exco
- 6 Шланг для охлаждающего средства
- 7 Тройник
- 8 Шланг для охлаждающего средства установки
- 9 Игла для прочистки спреевых каналов

### 3. Первое применение – инструкции по технике безопасности



- **ВНИМАНИЕ!** У наконечника модели WI-75 E/KM (20:1) необходимый вращающий момент узла привода следует уменьшить примерно наполовину (при этом увеличивается коэффициент полезного действия)! Например, для достижения значения 50 Нсм на вращающемся инструменте для наконечника модели W&H Elcomed 100/200 необходимо установить вращающий момент 30 Нсм (в противном случае существует опасность травмирования)! implantMED SI-95 необходимо настроить в соответствии с WS-75 E/KM. Для implantMED SI-915/SI-923 поправка вращающего момента не требуется.
- Вращающий момент привода WI-75 E/KM должен составлять не более 6 Нсм (в противном случае существует опасность повреждения)!
- Эксплуатация углового наконечника разрешается только с узлами привода, соответствующими требованиям директив о медицинской продукции.
- Необходимо всегда создавать надлежащие условия эксплуатации и обеспечивать функцию охлаждающего средства.
- Необходимо всегда обеспечивать подачу достаточного количества подходящего охлаждающего средства и надлежащую работу системы отсоса. В случае выхода из строя системы подачи охлаждающего средства следует сразу же выключить угловой наконечник.
- Каждый раз перед началом работы угловой наконечник необходимо проверять на наличие возможных повреждений и плохо закрепленных узлов (например, кнопки).

### **Гигиена и уход перед первым применением**

Каждый угловой наконечник перед поставкой был очищен и заварен в полиэтиленовую упаковку. Перед первым применением произведите смазку маслом. Произведите стерилизацию углового наконечника, тройника, шлангов охлаждающего средства, зажима распылителя и трубки для охлаждающего средства для охлаждения бора изнутри.

– описание обработки маслом

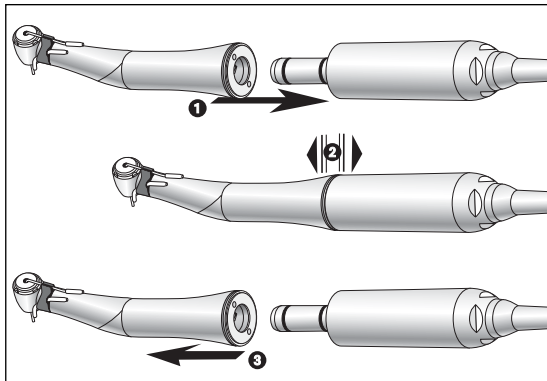
смотри на стр. 20

– описание операции стерилизации

смотри на стр. 22



## 4. Включение в работу



### Подключение и снятие наконечников



**В процессе работы не допускается подключать или отсоединять наконечники!**

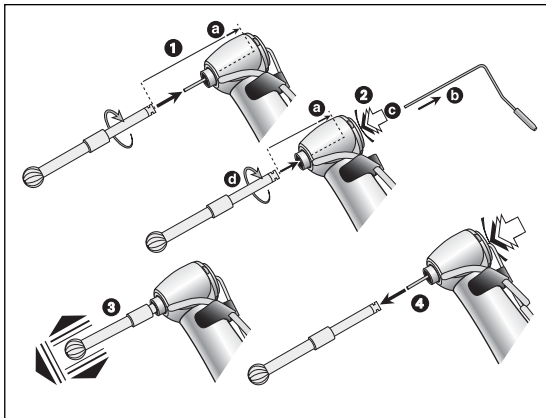


- 1** Наденьте угловой наконечник на мотор.  
– при использовании фиксатора для предотвращения скручивания между мотором и инструментом: смотрите инструкцию по применению приводного узла.
- 2** Убедитесь в том, что наконечник надежно закреплен на моторе.
- 3** Для отсоединения углового наконечника его необходимо потянуть в осевом направлении или нажать деблокирующую кнопку.



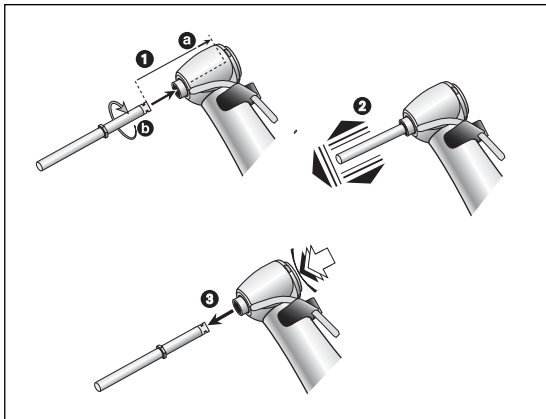
### **Вращающиеся инструменты**

- Для работы следует использовать только безупречно вращающиеся инструменты и следить за направлением вращения вращающегося инструмента. Необходимо выполнять указания и рекомендации фирмы-изготовителя.
- Вставлять вращающийся инструмент следует только после полной остановки углового наконечника.
- Никогда не прикасайтесь к вращающемуся или не полностью остановившемуся инструменту.
- Не следует нажимать на кнопку углового наконечника или производить переключение рычажного зажима в процессе работы. Это приводит к нарушению фиксации вращающегося инструмента и к разогреву прямого / углового наконечника.



### Замена вращающегося инструмента

- 1** с внутренним охлаждением, сверло- $\varnothing$  2,35 мм: Вставьте вращающийся инструмент в корпус для охлаждения до упора (а).
- 2** без внутреннего охлаждения, сверло- $\varnothing$  2,35 мм: Снимите корпус для охлаждения, предназначенный для внутреннего охлаждения сверла (б). Вставьте вращающийся инструмент до упора (а). Нажмите кнопку (в) и поворачивайте вращающийся инструмент, пока он не заработает (г).
- 3** Проверьте безопасный останов по направлению оси.
- 4** Извлеките вращающийся инструмент, отпустив кнопку.



### Замена вращающегося инструмента с шести-гранником

- ❶ Вставьте вращающийся инструмент до упора (a) и поверните так, чтобы сработала защелка фиксатора (b).
- ❷ Проверьте безопасный останов по направлению оси.
- ❸ Извлеките вращающийся инструмент, отпустив кнопку.



Обратитесь к поставщику имплантата, чтобы получить подходящий вращающийся инструмент с шестигранником.

### **Пробное включение**

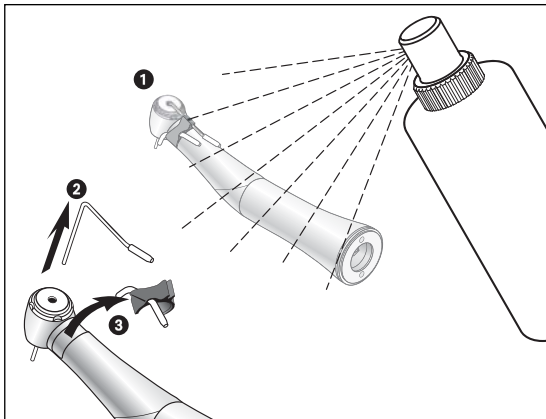
- Вставьте бор в наконечник.
- Включите угловой наконечник.
- При обнаружении нарушений в работе (например, вибрации, необычных шумов, сильного нагрева, сбоя в подаче охлаждающего средства или течи) следует обратиться в соответствующий центр сервисного обслуживания (смотри указания на странице 26).

## 5. Гигиена и уход

---



- После каждого применения сразу производите дезинфицирование и чистку углового наконечника, чтобы удалить жидкости, которые могли попасть внутрь (например, кровь, остатки слюны или солевого раствора), и предотвратить их налипание на внутренние узлы наконечника.
- Обработку углового наконечника можно производить вручную или с использованием механических устройств.
- Сразу после ручной или механической дезинфекции и чистки, а также после смазки маслом произведите стерилизацию углового наконечника.
- Следует пользоваться защитными перчатками.
- Выньте вращающийся инструмент из наконечника.
- Отсоедините угловой наконечник от мотора.

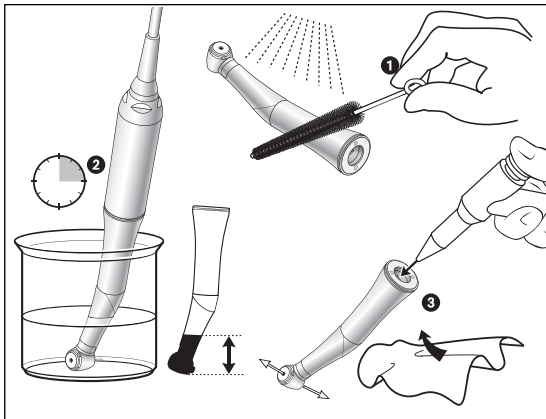


### Ручная дезинфекция

- В случае сильного загрязнения: следует произвести предварительную очистку с использованием дезинфекционных салфеток.
- Дезинфекция с использованием дезинфицирующих средств для обработки поверхности: рекомендуется производить дезинфекцию методом распыления дезинфицирующего средства ❶.
- Следует применять дезинфицирующие средства для обработки поверхности, на которые выдаются сертификаты (например, апроби-рованное средство DGHM).
- Необходимо учитывать время воздействия дезинфицирующих средств для обработки поверхности.

### Снятие зажима распылителя

- ❷ Снимите трубку для охлаждающего средства для охлаждения бора изнутри.
- ❸ Снимите зажим распылителя.



### Очистка вручную

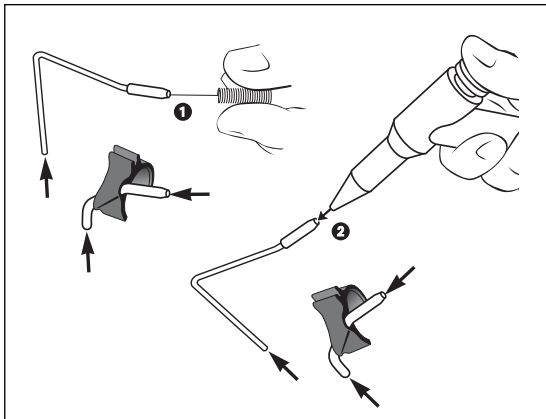
❶ Промойте и сполосните с помощью неминерализованной воды ( $< 38\text{ }^{\circ}\text{C}$ )

или

❷ Погрузите головку углового наконечника в деминерализованную воду. Включите угловой наконечник и дайте ему поработать примерно 15 секунд.

❸ Произвести очистку в целях удаления возможных остатков жидкостей (с использованием гигроскопических салфеток или продувки насухо сжатым воздухом)





### Чистка внешних трубочек для охлаждающего средства

- ❶ Осторожно почистите выходные отверстия с помощью иглы для прочистки спреевых каналов, чтобы удалить частицы грязи и отложений.
- ❷ С помощью воздушного пистолета продуйте трубку для охлаждающего средства.

## Очистка и дезинфекция снаружи и изнутри с использованием технических средств



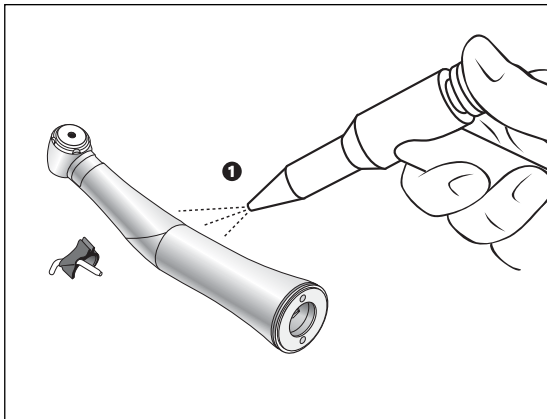
Угловые наконечники с такой маркировкой можно подвергать чистке и дезинфекции в установке термической дезинфекции.



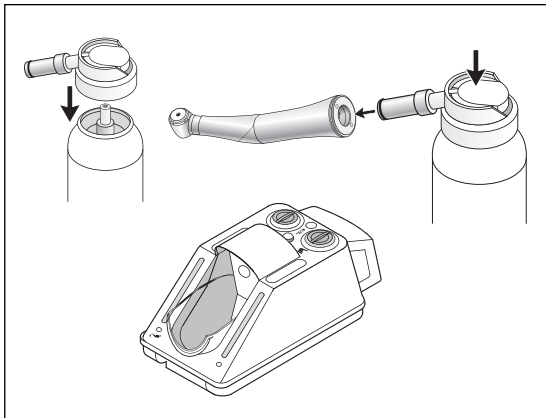
Фирма W&H рекомендует производить обработку наконечников в установке термической дезинфекции.



Сразу же после обработки углового наконечника в установке термической дезинфекции его необходимо смазать маслом.



- Соблюдайте указания и рекомендации фирмы-изготовителя прибора.
- Необходимо учитывать указания фирмы-изготовителя средств для очистки (какие средства и в каких концентрациях следует применять).
- Рекомендуется производить предварительную очистку холодной воды.
- Сушка (полная)
  - ❶ необходимо удалить возможные остатки жидкости (путем продувки насухо сжатым воздухом)



**Ежедневная обработка маслом только с использованием сервисного масла марки W&H Service Oil F1, MD-400**

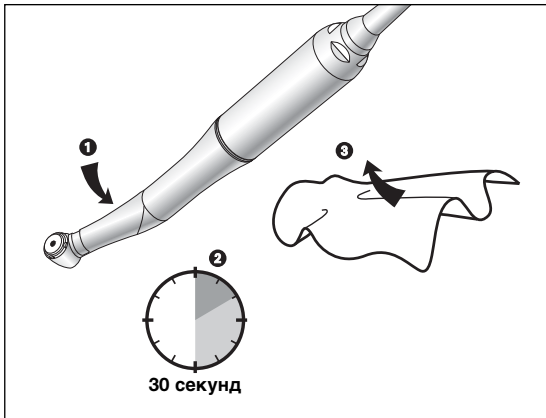
- Следуйте указаниям в инструкции по применению баллончика под давлением с маслом.

**Ежедневная обработка маслом с использованием прибора Assistina производства фирмы W&H**

- смотри инструкцию по применению прибора Assistina

**Рекомендуемые циклы проведения обработки маслом**

- обязательно после каждой обработки в термическом дезинфекторе
- перед каждой стерилизацией
- или
- через 60 минут работы



### Пробное включение после обработки маслом

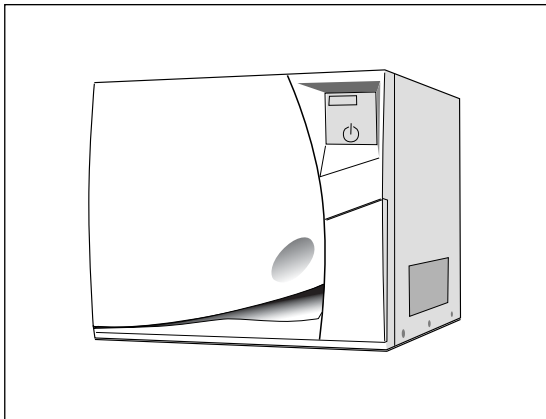
- 1** Направьте угловой наконечник головкой вниз.
  - 2** Включите угловой наконечник на 30 секунд, чтобы избавиться от избыточных количеств масла. Включите наконечник при минимальных числах оборотов и в течение 5–10 секунд увеличьте число оборотов до максимальных значений.
  - 3** Протрите наконечник мягкой тряпочкой или салфеткой.
- В случае выхода наружу частичек грязи следует повторить обработку наконечника маслом.

## Стерилизация и хранение



Фирма W&H рекомендует производить стерилизацию в соответствии с требованиями стандарта EN 13060, класс "B"

- Необходимо выполнять указания и рекомендации фирмы-производителя прибора.
- Стерилизовать следует только очищенные и смазанные маслом угловые наконечники.
- После стерилизации угловых наконечников их заваривают в упаковки для стерильной продукции в соответствии с требованиями стандарта EN 868-5.
- Хранение стерилизованной продукции должно производиться в сухом, защищенном от пыли месте.



### **Допустимые методы стерилизации**

- Вакуумная стерилизация с помощью водяного пара в соответствии с требованиями стандарта EN 13060 с выдержкой чистого времени стерилизации по меньшей мере в 3 минуты при температуре в  $134 (+ 3) ^\circ\text{C}$

или

- Гравитационная стерилизация водяным паром с выдержкой чистого времени стерилизации по меньшей мере 4 минуты при температуре  $134 (+3) ^\circ\text{C}$

## 6. Принадлежности производства фирмы W&H

---

Используйте только оригинальные принадлежности и запасные части производства фирмы W&H!

**Источник приобретения:** партнеры фирмы W&H

301	аппарат Assistina производства фирмы W&H
10940012	сервисное масло W&H F1, MD-400
02038200	спреевый колпачок для угловых наконечников
02015101	игла для прочистки спреевых каналов короткая (для угловых наконечников)
02610500	трубка для охлаждающего средства в комплекте (для охлаждения бора изнутри)
02653901	тройник
02654700	шланг для охлаждающего средства (2 штуки)
04757100	зажим распылителя
05051000	зажим распылителя Exco



## Технические параметры

<b>Угловой наконечник для имплантологии</b>		<b>WI-75 E/KM</b>
Передаточное соотношение		20 : 1
Цветная маркировка		зеленая
Муфта со стороны мотора		ISO 3964
Диаметр вращающегося инструмента согласно EN ISO 1797-1 ( $\varnothing$ мм)		2,35 **
Допущенная фирмой W&H длина (мм)		макс. 45*
Минимальная длина зажима (мм)		с защелкой
Максимальное число оборотов привода (об/мин)		50.000
Количество спрея согласно ISO 7785-2 (мл/мин)		> 50
Максимальный крутящий момент у вращающегося инструмента (Нсм)		70 **
При использовании вращающегося инструмента с шестигранником (Ncm)		105

\* При использовании более длинных вращающихся инструментов пользователь путем подбора соответствующих условий работы должен позаботиться о том, чтобы была исключена опасность для него самого, пациента и третьих лиц.

\*\* При работе с крутящим моментом у вращающегося инструмента свыше 30 Нсм должны применяться боры из закаленного металла (HRC >50, HV >520) (опасность деформации).

## Контакты с фирмами W&H в различных странах

---

RU

ООО "ОМТ маркетинг и трейдинг", Москва

тел.: 495/933-27-57, 495/240-40-71, факс: 495/933-27-50

В других странах

**Пожалуйста, обращайтесь к представителям или дистрибьюторам W&H**



## ГАРАНТИЙНОЕ ПИСЬМО

Данная продукция производства фирмы W&H была изготовлена высококвалифицированными специалистами с предельной тщательностью. Многочисленные испытания и всеобъемлющий контроль гарантируют безупречную работу. Просим вас иметь в виду, что претензии в рамках гарантийных обязательств могут предъявляться только при условии соблюдения всех указаний согласно прилагаемой инструкции по применению.

**В качестве производителя фирма W&H предоставляет гарантийный срок на свою продукцию в отношении дефектов материала или некачественного изготовления с даты покупки в течение одного года.**

Претензии по гарантийным обязательствам следует предъявлять по предъявлении чека поставщику или уполномоченной со стороны фирмы W&H специализированной фирме сервисного обслуживания. На лампы высокого давления гарантия не распространяется.

Мы не несем ответственности за поломки по причине неправильного обращения или ремонта, выполненного не силами уполномоченных со стороны фирмы W&H специализированных фирм сервисного и ремонтного обслуживания. На запасные части, например, лампочки, гарантийные обязательства не распространяются.

год гарантии



**Изготовитель**



**DENTALWERK**



ISO 13485, Annex II  
93/42/EWG, EC 0297

**W&H Dentalwerk Bürmoos GmbH**

**Austria, A-5111 Bürmoos**

✉ Postfach 1, Ignaz-Glaser-Straße 53

☎ +43 / 6274 / 6236-0

☎ +43 / 6274 / 6236-55

@ office@wh.com

🌐 wh.com

Form-Nr. 50568 ARU

Rev. 002 / 19.06.2006

Мы оставляем за собой право  
на внесение изменений