

Инструкция по эксплуатации для серии



synea LS

Угловые наконечники Profin® с возвратно-поступательными
шаговыми движениями, с оптикой
WA-67/1,1 LT / WA 67/0,4 LT

Угловые наконечники Profin® с возвратно-поступательными
шаговыми движениями, без оптики
WA-67/1,1 A / WA 67/0,4 A

Используемые на фирме W&H символы



ПРЕДУПРЕЖДЕНИЕ!
(В случае, если персонал может получить увечья и травмы)



ВНИМАНИЕ!
Важные указания!
(В случае, если могут быть повреждены материальные ценности)



Пояснения общего вида, отсутствие опасности для персонала и материальных ценностей



Термическая дезинфекция



Стерилизация при установленной температуре.



Матричный код данных, который отсутствует в определенных моделях, для идентификации продукта, например, во время процедур гигиены/ухода

Содержание

1. Введение	4
2. Описание изделия	6
3. Применение в первый раз – рекомендации по технике безопасности	7
4. Включение в работу Закрепление / снятие наконечника, замена пилок /насадок.	9
5. Гигиена и уход Дезинфекция, очистка, уход с использованием масла, стерилизация	13
6. Аксессуары производства фирмы W&H	24
Технические параметры	25
Контактные адреса фирмы W&H	26
ГАРАНТИЙНОЕ ПИСЬМО	27

1. Введение

Удовлетворение потребностей заказчиков является основной задачей в области политики качества продукции, производимой на фирме W&H. Представленная здесь продукция производства фирмы W&H была разработана, изготовлена и испытана в соответствии с установленными по закону и действующими нормативными документами.

Для Вашей безопасности и безопасности Ваших пациентов

Перед первым применением просим Вас внимательно ознакомиться с инструкцией по эксплуатации. Она поможет Вам понять, как пользоваться Вашим продуктом, и обеспечит достижение условий для бесперебойной, экономичной и надежной работы.

Назначение

Стоматологические угловые наконечники применяются для выполнения операций по удалению избыточной массы материалов, используемых при пломбировании зубов, цемента, а также для осуществления обработки, окончательной отделки и полирования поверхностей зубов, а том числе в межзубной и субгингивальной областях с использованием насадок Dentatus.

Использование угловых наконечников не по назначению может привести к их повреждению и по этой причине к возникновению ситуаций повышенного риска и опасности для пользователя и третьих лиц.

Производство в соответствии с требованиями инструкций ЕС

CE Маркированные символом CE угловые наконечники представляют собой медицинские изделия, изготовленные в соответствии с требованиями инструкции Европейского Союза 93/42/EWG, учтенными в рамках действующего в Австрии закона в отношении медицинской продукции.

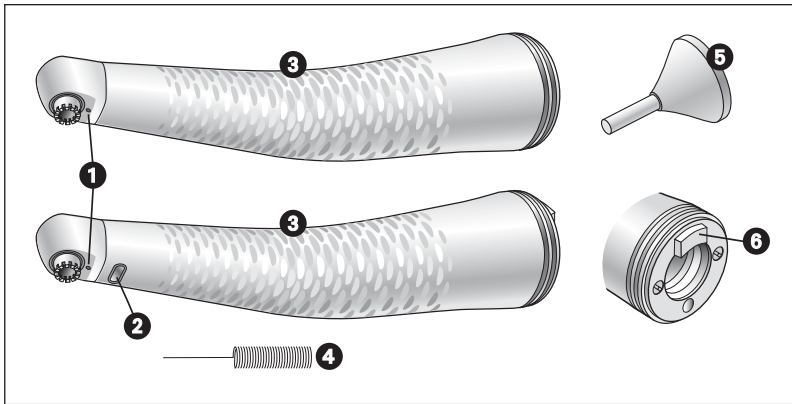
Профессиональное применение

Данное медицинское изделие предназначено только для профессионального применения в стоматологической практике в соответствии с действующими положениями в области охраны труда, инструкциями по предотвращению несчастных случаев и при условии выполнения указаний и рекомендаций настоящей инструкции по эксплуатации. Операции по подготовке прямых / угловых наконечников и уходу за ними должны производиться только лицами, которые обучены в отношении мер защиты от инфекционного заражения, личной защиты и защиты пациентов. В случае неправильного применения прямых / угловых наконечников, например, по причине невыполнения требований по гигиене и уходу, несоблюдения наших указаний и рекомендаций или использования принадлежностей и запасных частей, не рекомендованных фирмой W&H, мы снимаем с себя любые гарантийные обязательства и ответственность за причиненный ущерб.

Сервисное обслуживание

При нарушениях функциональной работоспособности просим вас незамедлительно обращаться в соответствующую дилерскую фирму, в наш отдел сервисного обслуживания или в наши филиалы по продажам (смотри перечень на стр. 26). Работы по ремонту и сервисному обслуживанию должны выполнять только специалисты уполномоченных фирмой W&H сервисных центров.

2. Описание изделия



- 1 спреевые сопла
- 2 компактный световод*
- 3 Профилированная рукоятка
- 4 Игла для прочистки спреевых каналов
- 5 Ключ для извлечения насадок
- 6 выступ для оптики*

* эти позиции относятся только к угловым наконечникам с оптикой

Базовый набор с 5 различными видами пилок и насадок Dentatus

3. Первое применение – рекомендации по технике безопасности



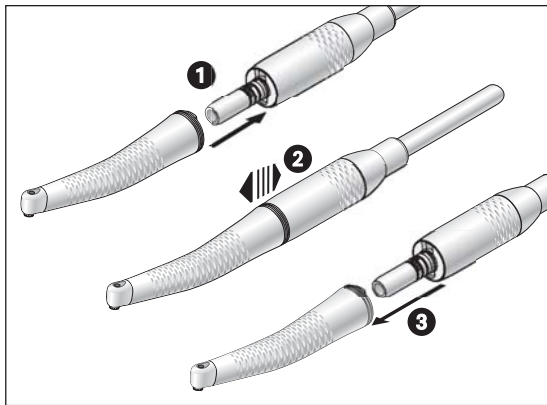
- Необходимо каждый раз обеспечивать правильные условия эксплуатации и исправную функцию охлаждающего средства.
- Необходимо каждый раз обеспечивать достаточное количество и использование подходящего охлаждающего средства, а также соответствующие условия отсоса. В случае выхода из строя системы подачи охлаждающего средства следует сразу же выключить угловой наконечник.
- Перед каждым применением угловой наконечник следует проконтролировать на наличие возможных повреждений и плохо закрепленных узлов
- В качестве охлаждающего воздуха следует использовать только сжатый воздух из стоматологических компрессорных установок, при этом сжатый воздух должен быть отфильтрован, охлажден и не должен содержать масла.
- Для работы с угловыми наконечниками с оптикой разрешается использовать только питающие установки, которые соответствуют требованиям стандартов МЭК 601-1 (EN 60601-1) и МЭК 601-1-2 (EN 60601-1-2).

Гигиена и уход перед первым применением

На момент поставки угловой наконечник прошел операцию очистки и находится в запаянной полиэтиленовой упаковке. Перед первым применением наконечник необходимо смазать маслом. Простерилизуйте угловой наконечник и иглу для очистки спреевых каналов.

- очистка с помощью масла стр. 21
- стерилизации стр. 23

4. Включение углового наконечника в работу



Закрепление и снятие наконечника



Во время работы не разрешается закреплять или снимать турбину!



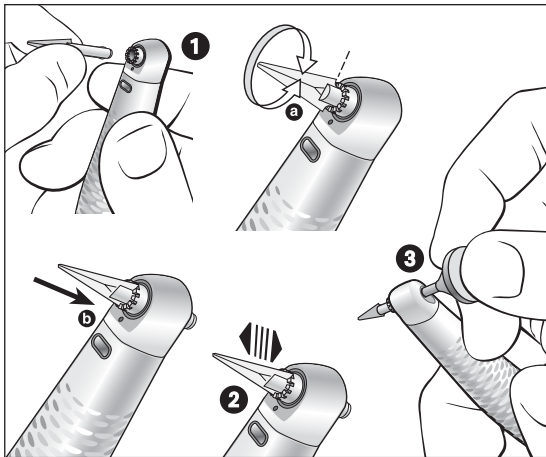
- 1 Присоедините угловой наконечник к мотору таким образом, чтобы было слышно, как сработал фиксатор.
 - для углового наконечника с оптикой: расположите напротив друг друга выступ наконечника с оптикой и углубление на моторе
- 2 убедитесь в том, что наконечник надежно закреплен на моторе.
- 3 Отсоединение углового наконечника производят с помощью тягового усилия в осевом направлении.

Пилки и насадки

Используемые насадки совершают возвратно-поступательные движения (в зависимости от типа углового наконечника с величиной шага в 1,1 или 0,4 мм).



- Следует применять только находящиеся в безупречном состоянии пилки и насадки. При этом следует соблюдать указания и рекомендации фирмы-изготовителя.
- Установку пилок и насадок следует производить только после отключения углового наконечника.
- Никогда не прикасайтесь к пилкам и насадкам в процессе работы углового наконечника или в состоянии, когда он еще не полностью остановился после отключения.



Замена пилок и насадок

- 1** Вставьте пилку / насадку в угловой наконечник таким образом, чтобы было слышно, как сработал фиксатор.

 - пилка / насадка может свободно поворачиваться на 360° и ее положение можно фиксировать в 12 позициях (через каждые 30°) (a);
 - вставьте пилку / насадку в угловой наконечник в нужном вам положении до упора (b).
- 2** Проверьте надежную фиксацию бора путем приложения усилия в осевом направлении.
- 3** Выньте пилку / насадку из углового наконечника с помощью специального ключа.

Пробное включение

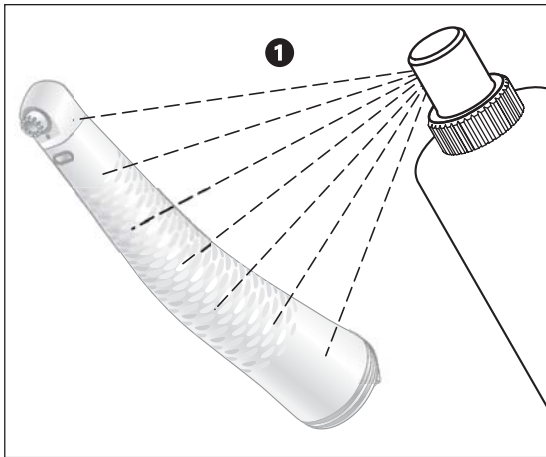
- Вставьте пилку / насадку в угловой наконечник.
- Включите угловой наконечник.
- При обнаружении нарушений в работе (например, вибрации, необычных шумов, вытекания охлаждающего средства, негерметичности) следует обратиться в соответствующую фирму сервисного обслуживания (смотри перечень на стр. 26).

5. Гигиена и уход



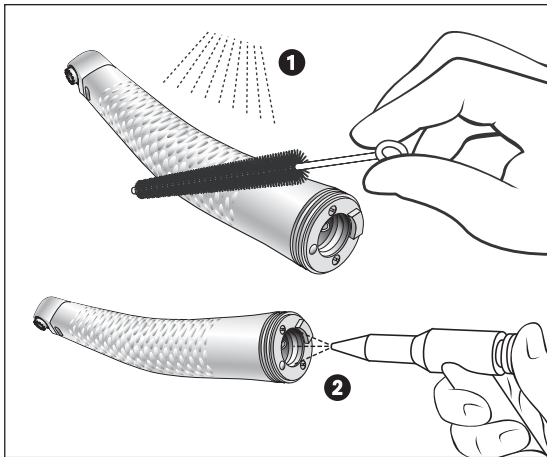
Сразу после каждой обработки зубов пациента производите дезинфицирование и очистку углового наконечника, чтобы удалить жидкости, которые могли попасть внутрь, (например, кровь или остатки слюны) и предотвратить их налипание на внутренние узлы.

- Операцию по подготовке углового наконечника можно производить вручную или с использованием механических устройств.
- Стерилизуйте угловые наконечники сразу после дезинфекции, проведенной вручную или в аппарате для дезинфекции, очистки и смазки маслом.
- Работу следует производить в перчатках.
- Выньте пилку / насадку из углового наконечника.
- Снимите угловой наконечник с мотора.



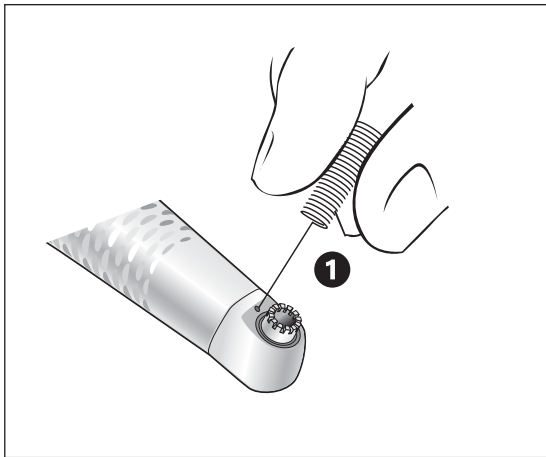
Ручная дезинфекция

- В случае сильного загрязнения: следует производить предварительную очистку с использованием дезинфекционных салфеток.
- Дезинфекция с использованием дезинфицирующих средств для обработки поверхности: рекомендуется производить дезинфекцию методом распыления дезинфицирующего средства **1**.
- Следует применять дезинфицирующие средства для обработки поверхности, на которые выдаются сертификаты (например, апробированное средство DGHM).
- Необходимо учитывать время воздействия дезинфицирующих средств для обработки поверхности.



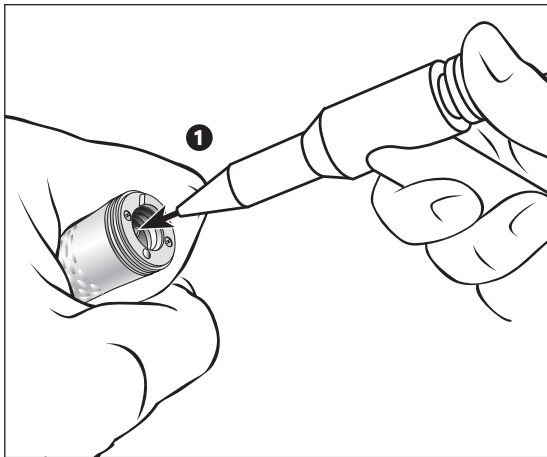
Очистка вручную

- 1 Промойте и сполосните с помощью неминерализованной воды ($< 38\text{ }^{\circ}\text{C}$)
- 2 Произвести очистку в целях удаления возможных остатков жидкостей (с использованием гигроскопических салфеток или продувки насухо сжатым воздухом)



Очистка спреевых каналов

- 1 Производите очистку выходных отверстий осторожно, с помощью иглы для прочистки спреевых каналов, с целью удаления частиц грязи и отложений.



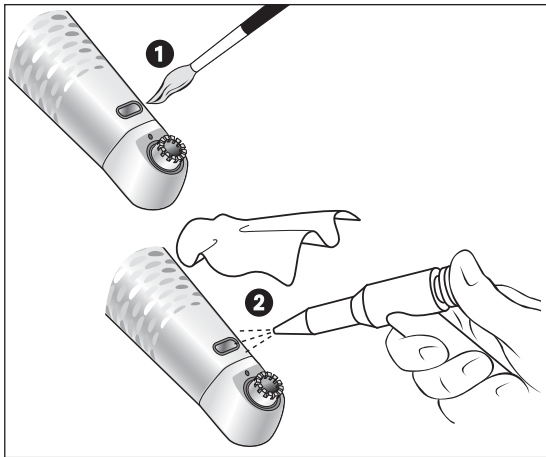
Очистка канала для охлаждающего средства

При высоком содержании солей жесткости в охлаждающем средстве (> 18 ° немецкой шкалы жесткости, что соответствует содержанию в 180 мг СаО в 1 литре воды) перед стерилизацией канал для охлаждающего средства следует продуть воздухом.

– Снимите угловой наконечник с мотора.

1 Крепко удерживайте угловой наконечник в руке и продуйте его со стороны муфты сжатым воздухом.

В случае засорения спреевых каналов или каналов для охлаждающего средства следует обратиться в соответствующее бюро сервисного обслуживания.



Очистка компактного стеклянного световода у углового наконечника с оптикой



Не допускайте появления царапин на глазке световода

- 1** Промойте стеклянный световод с помощью жидкого моющего средства (например, спирта) и мягкой кисточки.
- 2** Высушите стеклянный световод с помощью воздушного пистолета или мягкой тряпочки.

Очистка и дезинфекция снаружи и изнутри с использованием технических средств



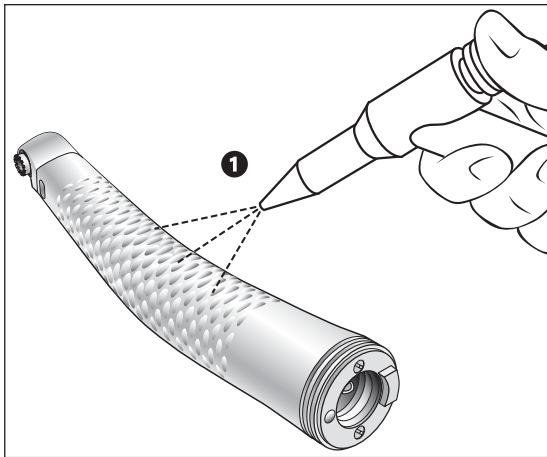
Угловые наконечники с такой маркировкой можно подвергать очистке и дезинфекции в установке термической дезинфекции.



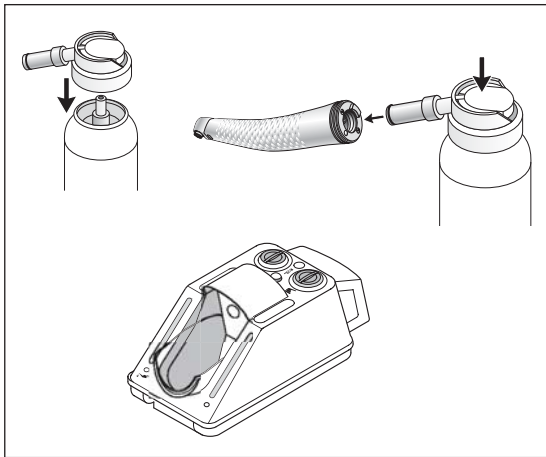
Фирма W&H рекомендует производить обработку наконечников в установке термической дезинфекции.



Сразу же после обработки углового наконечника в установке термической дезинфекции его необходимо смазать маслом.



- Соблюдайте указания и рекомендации фирмы-изготовителя прибора.
- Необходимо учитывать указания фирмы-изготовителя средств для очистки (какие средства и в какой концентрации).
- Рекомендуется производить предварительную очистку холодной воды.
- Сушка (полная)
 - ❶ необходимо удалить возможные остатки жидкости (путем продувки насухо сжатым воздухом)



Для ежедневной смазки следует использовать только сервисное масло производства фирмы W&H - тип Oil F1, MD-400

- следуйте указаниям в инструкции по эксплуатации на баллончике с маслом

Ежедневная обработка маслом с использованием прибора ASSISTINA производства фирмы W&H

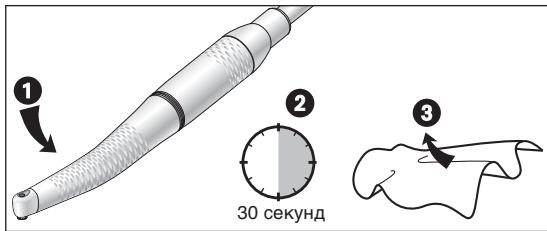
- смотрите инструкцию по применению прибора ASSISTINA

Рекомендованные циклы проведения операции по уходу:

- перед каждой стерилизацией
- обязательно *после* каждой обработки в термическом дезинфекторе

или

- через 30 минут употребления



Проведите пробные испытания инструмента после смазки маслом.

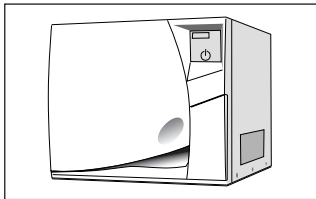
- 1** Держите угловой наконечник головкой вниз.
- 2** Включите угловой наконечник на 30 секунд, чтобы удалить избыточные количества масла.
 - В случае, если из углового наконечника выступает грязь, следует повторить обработку маслом.
- 3** Протереть угловой наконечник салфеткой или мягкой тряпочкой

Стерилизация и хранение



Фирма W&H рекомендует производить стерилизацию в соответствии с требованиями стандарта EN 13060, класс "B"

- Необходимо выполнять указания и рекомендации фирмы-производителя прибора.
- Следует стерилизовать только очищенные, продезинфицированные и обработанные маслом угловые наконечники.
- После стерилизации наконечников их заваривают в упаковки для стерилизованной продукции в соответствии с требованиями стандарта EN 868-5.
- Необходимо убедиться в том, что наконечники выходят из стерилизатора сухими.
- Хранение стерилизованной продукции должно производиться в сухом, защищенном от пыли месте.



Допустимые методы стерилизации

- Цикл паровой вакуумной стерилизации в соответствии со стандартом EN 13060 составляет минимум 3 минуты при $134 (+ 3) ^\circ\text{C}$

6. Аксессуары производства фирмы W&H

Мы рекомендуем Вам применять только оригинальные принадлежности и запасные части производства фирмы W&H!

Источник для приобретения: партнеры фирмы W&H

301 прибор Assistina производства фирмы W&H
10940012 W&H сервисное масло F1, MD400

01603400 ключ для извлечения насадок
02015101 игла для очистки спреевых каналов
02038200 спреевый колпачок

Пилки / насадки можно приобрести в магазинах специализированной торговли или непосредственно на фирме DENTATUS.

Технические параметры

		WA-67 LT, WA-67 A (1,1) / WA-67 LT, WA-67 A (0,4)
Передаточное соотношение		2 : 1
Цветная маркировка		2 зеленых кольца
Муфта со стороны мотора		ISO 3964
Рекомендованные пилки и наконечники Макс. общая длина		Profin® / DENTATUS и LTA *
Фиксация		Зависит от поставляемых пилок и насадок с защелкой фиксатора *
Макс. число оборотов	(об/мин)	20,000
Количество спрея согласно ISO 7785-2	(мл/мин)	> 50
Рекомендуемый напор воды	(бар)	0.5 - 2
Рекомендуемый напор сжатого воздуха для создания спрея (должен быть на 0,5 - 1 бар выше, чем напор воды)	(бар)	1.5 - 3

* Сокращение длины зажима невозможно. В этом случае или при использовании других пилок и насадок пользователь должен путем подбора соответствующих условий эксплуатации позаботиться о том, чтобы не возникало опасных ситуаций для него самого, пациента или третьих лиц.

Контакты с фирмами W&H в различных странах

RU

ООО "ОМТ маркетинг и трейдинг", Москва

тел.: 095/933-27-57, 095/240-40-71, факс: 095/933-27-50

В других странах

Пожалуйста, обращайтесь к представителям или дистрибьюторам W&H



ГАРАНТИЙНОЕ ПИСЬМО

Данная продукция производства фирмы W&H была изготовлена высококвалифицированными специалистами с предельной тщательностью. Многочисленные испытания и всеобъемлющий контроль гарантируют безупречную работу. Просим вас иметь в виду, что претензии в рамках гарантийных обязательств могут предъявляться только при условии соблюдения всех указаний согласно прилагаемой инструкции по применению.

Как производитель, фирма W&H несет ответственность за материальные или производственные дефекты в течение двух лет гарантии с даты поставки.

Претензии по гарантийным обязательствам следует предъявлять по предъявлении чека поставщику или уполномоченной со стороны фирмы W&H специализированной фирме сервисного обслуживания. Предоставление гарантийных обязательств не продлевает ни срока гарантии, ни период предоставления гарантийных обязательств.

Мы не несем ответственности за поломки по причине неправильного обращения или ремонта, выполненного не силами уполномоченных со стороны фирмы W&H специализированных фирм сервисного и ремонтного обслуживания. На запасные части, например, лампочки, гарантийные обязательства не распространяются.



года гарантии

Фирма-изготовитель:



ISO 13485, Annex II
93/42/EWG, EC 0297

W&H Dentalwerk Bürmoos GmbH

Austria, A-5111 Bürmoos

✉ Postfach 1, Ignaz-Glaser-Straße 53

☎ +43 / 6274 / 6236-0

☎ +43 / 6274 / 6236-55

@ office@wh.com

🌐 wh.com

Form-Nr. 50552 ARU

Rev. 002 / 31.01.2006

Мы оставляем за собой право
на внесение изменений