

# Инструкция по эксплуатации



**CE**  
0297

**Synea AM**

A-25 LT  
A-25 A, A-25 BC, A-25 RM

## Пояснения используемых на фирме W&H символов



**ПРЕДУПРЕЖДЕНИЕ!**  
(В случае, если персонал может получить увечья и травмы)



**ВНИМАНИЕ!**  
Важные указания!  
(В случае, если могут быть повреждены материальные ценности)



Пояснения общего вида, отсутствие опасности для персонала и материальных ценностей



Изделия могут быть подвергнуты стерилизации до указанной температуры



Матричный код данных, который отсутствует в определенных моделях, для идентификации продукта, например, во время процедур гигиены/ухода

# Содержание

---

1. Введение . . . . .	4
2. Описание продукции. . . . .	6
3. Первое применение – указания и рекомендации по технике безопасности. . . . .	8
4. Применение . . . . .	10
подключение/отсоединение, пробные испытания, проверка герметичности	
5. Гигиена и уход . . . . .	13
дезинфекция, очистка, обработка маслом, стерилизации	
6. Замена лампочки (A-25 LT) . . . . .	21
7. Замена кольцевых прокладок . . . . .	23
8. Принадлежности фирмы W&N . . . . .	24
Технические параметры . . . . .	26
Контакты с фирмами W&N в различных странах . . . . .	27
Гарантийное письмо. . . . .	30

# 1. Введение

---

Удовлетворение потребностей заказчиков является основной задачей политики фирмы W&H в области контроля качества продукции. Этот продукт фирмы W&H разработан, произведен и подлежит окончательному контролю в соответствии с правовыми предписаниями, стандартами качества и промышленными стандартами.

## **Для вашей безопасности и безопасности пациентов**

Перед первым применением воздушных моторов просим вас внимательно ознакомиться с содержанием инструкции по применению. В ней приведены указания и пояснения, которые обеспечат бесперебойную, экономичную и безопасную работу воздушных моторов.

## **Назначение воздушных моторов**

**Воздушные моторы применяются в качестве приводов для стоматологических инструментов и обеспечивают подачу сжатого воздуха к узлу привода, охлаждающего воздуха, охлаждающей жидкости, а также являются источником света (у модели A-25 LT).**

Эти воздушные моторы предназначены только для профессионального использования в стоматологической практике. При неправильном использовании воздушные моторы могут быть повреждены, что может повлечь за собой возникновение факторов риска и опасных ситуаций для пользователя и третьих лиц.

## **Производство в соответствии с требованиями инструкций ЕС**

**CE** Воздушный мотор представляет собой медицинскую продукцию, изготовленную в соответствии с требованиями инструкции Европейского Союза 93/42/EEG, учтенными в рамках действующего в Австрии закона о медицинской продукции.

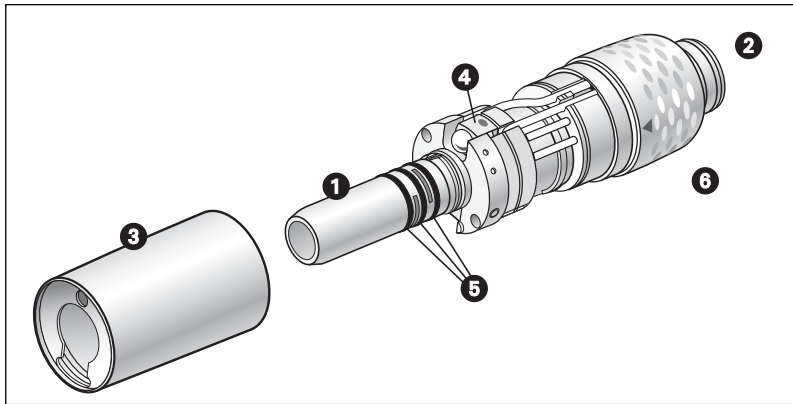
## **Профессиональное применение**

Данная медицинская продукция предназначена только для профессионального применения в стоматологической практике на основании действующих инструкций по охране труда, действующих мер по предотвращению несчастных случаев и может быть использована только при соблюдении инструкции по применению. Операции по подготовке воздушных моторов и уходу за ними должны производиться только лицами, обученными правилам защиты от инфекционного заражения, личной защиты и защиты пациентов. Неправильное использование, т.е. недостаточный гигиенический уход, несоблюдение наших инструкций или использование составляющих и запасных частей, которые не одобрены фирмой W&N, делает недействительными все претензии, связанные с гарантийным обслуживанием, и любые другие претензии.

## **Сервисное обслуживание**

При обнаружении нарушений функциональной работоспособности воздушных моторов просим вас немедленно обращаться в соответствующие центры сервисного и технического обслуживания и к дилерским фирмам W&N (адреса и контактные телефоны указаны на странице 27). Работы по ремонту и техническому обслуживанию должны выполняться только уполномоченными со стороны фирмы W&N специалистами центров технического обслуживания.

## 2. Описание продукции

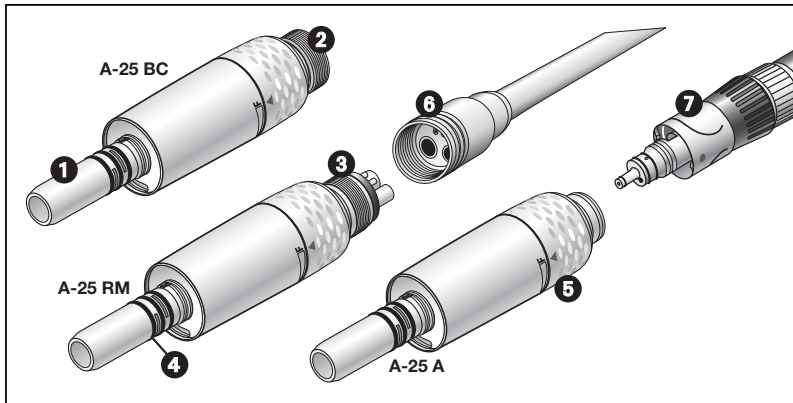


**Synea AM**

**A-25 LT**

- 1** соединение ISO 3964
- 2** муфта Roto Quick с оптикой
- 3** гильза мотора
- 4** лампа
- 5** кольцо круглого сечени
- 6** кольцо для регулировки числа оборотов

## Описание продукции



### Synea AM

A-25 A, A-25 BC, A-25 RM

- ❶ соединение ISO 3964
- ❷ соединение Borden 2/3-отверсти
- ❸ стандартное соединение с 4-мя отверстиями
- ❹ 4 кольцо круглого сечения
- ❺ кольцо для регулировки чисел оборотов
- ❻ накидная гайка
- ❼ Roto Quick

### 3. Первое применение – указания и рекомендации по технике безопасности



- эксплуатировать воздушные моторы с оптикой разрешается только с подключением к установкам, которые удовлетворяют требованиям норм МЭК 601-1 (EN 60601-1) и МЭК 601-1-2 (EN 60601-1-2).

Источник питания установки должен удовлетворять следующим требованиям:

- При установке мотора соответствие с токами утечки должно гарантироваться правильностью соединения мотора с установкой.
- Вторичная цепь не должна быть заземлена.
- Вторичные цепи должны быть защищены от короткого замыкания и перегрузки.
- Необходимо обеспечивать все необходимые условия эксплуатации и правильность подачи охлаждающего средства.
- Необходимо обеспечивать подачу достаточных количеств охлаждающего средства и достижение соответствующих рабочих параметров системы отсоса. В случае выхода из строя системы подачи охлаждающего средства необходимо незамедлительно выключить воздушный мотор.
- Перед началом работы с воздушным мотором его необходимо проверить на наличие возможных повреждений и плохо закрепленных деталей.

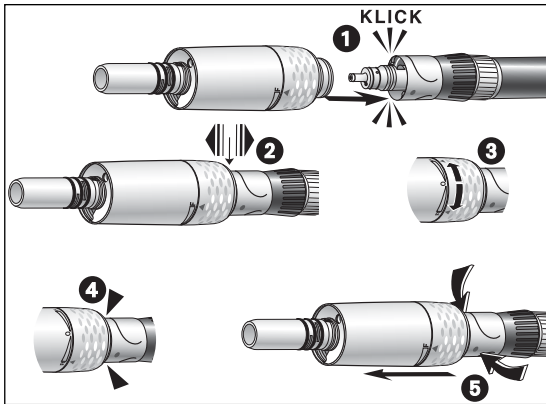


## **Гигиена и уход перед первым применением**

Воздушные моторы поставляются в очищенном виде, заваренными в полиэтиленовую пленку. Перед первым применением воздушные моторы следует обработать маслом и провести стерилизацию.

- обработка маслом      страница 17
- стерилизация            страница 19

## 4. Включение в работу



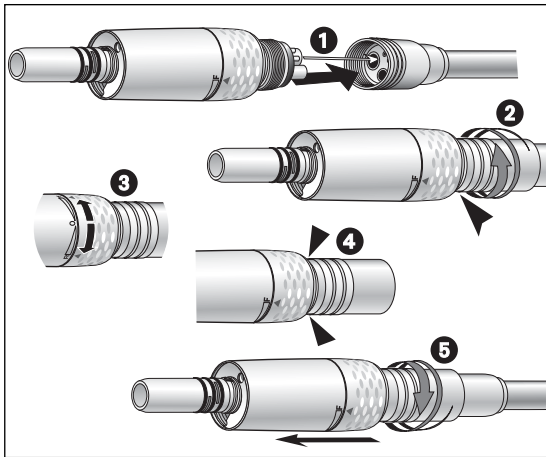
Закрепить/снять воздушный мотор на соединении Roto Quick



В процессе работы не допускается закреплять или отсоединять воздушный мотор!



- 1** Путем нажима в осевом направлении закрепите воздушный мотор на соединении Roto Quick таким образом, чтобы было слышно, как сработала защелка фиксатора.
- 2** Убедитесь в том, что воздушный мотор надежно закреплен на соединении Roto Quick с помощью тягового усилия в осевом направлении.
- 3** Установите кольцо для регулировки числа оборотов в положении F или R.
- 4** Убедитесь в том, что воздушный мотор герметично закреплен.
- 5** Нажмите на обе расположенные с противоположных сторон маркировки на соединении Roto Quick и отсоедините воздушный мотор тяговым усилием в осевом направлении.



## Соединение/отсоединение воздушного мотора с переходником (муфтой) со/от шлангом



**В процессе работы не допускается закреплять или отсоединять воздушный мотор!**



- ❶ Вставьте воздушный мотор с переходником ВС/РМ в отверстия шланга турбины.
- ❷ Прикрутите гильзу шланга к переходнику.
- ❸ Установите кольцо для регулировки числа оборотов в положении F или R.
- ❹ Убедитесь в том, что воздушный мотор герметично закреплен.
- ❺ Отвинтите гильзу шланга от переходника.

## **Пробные испытания**

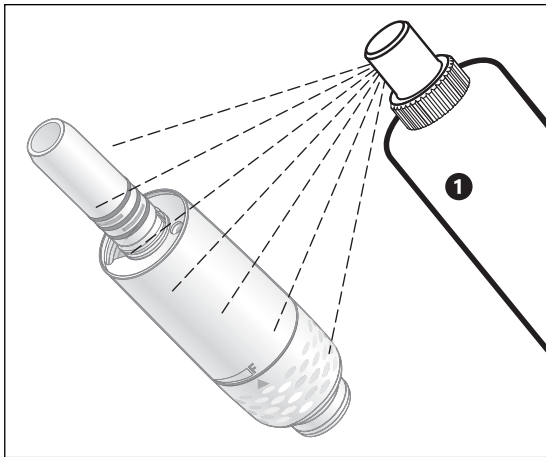
- Включите воздушный мотор.
- Поверните кольцо для регулировки направления вращения в положение "F" для вращения вправо или в положение "R" для вращения влево.
- Произведите изменение с минимального до максимального числа оборотов в течение 30 секунд.
- Протрите воздушный мотор тряпочкой.
- В случае нарушений в работе (например, при наличии вибраций, необычного шума, перерывов в подаче охлаждающего средства, негерметичности) следует обратиться в соответствующий центр сервисного обслуживания (смотри указания на странице 27).

## 5. Гигиена и уход

---

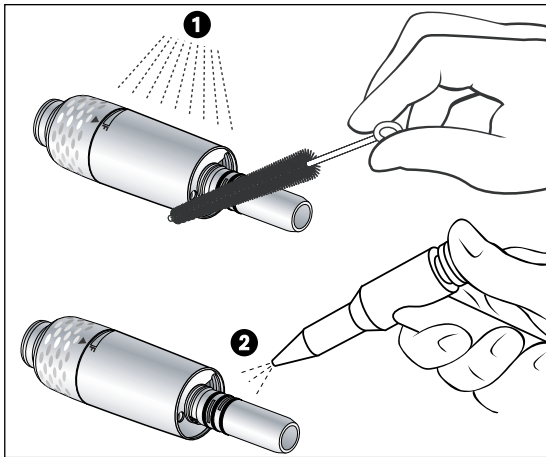


- Сразу же после каждого применения у пациента произведите очистку и дезинфекцию воздушного мотора , чтобы удалить остатки крови, слюны, секреты, которые могли попасть внутрь, с целью предотвращения их налипания на внутренние узлы мотора.
- Стерилизуйте воздушный мотор сразу после проведения вручную процедуры очистки, смазки маслом и дезинфекции.
- При работе следует использовать защитные перчатки.
- Следует выждать, чтобы мотор полностью остановился.
- Снимите инструмент с воздушного мотора и установите кольцо для регулировки направления вращения в положении F или R.
- Отсоедините воздушный мотор от питающего шланга или от муфты Roto Quick.



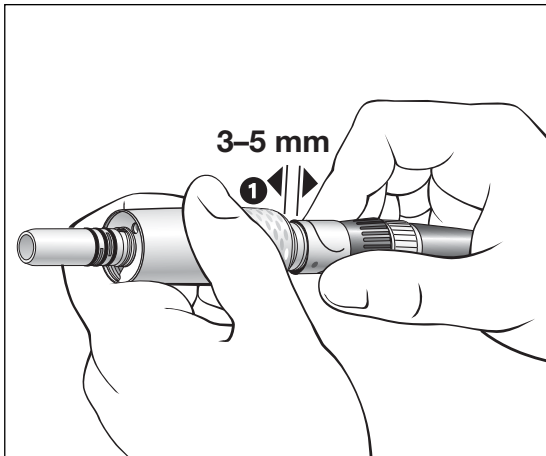
## Ручная дезинфекция

- В случае сильного загрязнения: следует производить предварительную очистку с использованием дезинфекционных салфеток.
- Дезинфекция с использованием дезинфицирующих средств для обработки поверхности: рекомендуется производить дезинфекцию методом распыления дезинфицирующего средства **1**.
- Следует применять дезинфицирующие средства для обработки поверхности, на которые выдаются сертификаты (например, апробированное средство DGHM).
- Необходимо учитывать время воздействия дезинфицирующих средств для обработки поверхности.



## Очистка вручную

- 1 Промойте и сполосните с помощью неминерализованной воды ( $< 38^{\circ}\text{C}$ )
- 2 Произвести очистку в целях удаления возможных остатков жидкостей (с использованием гигроскопических салфеток или продувки насухо сжатым воздухом).



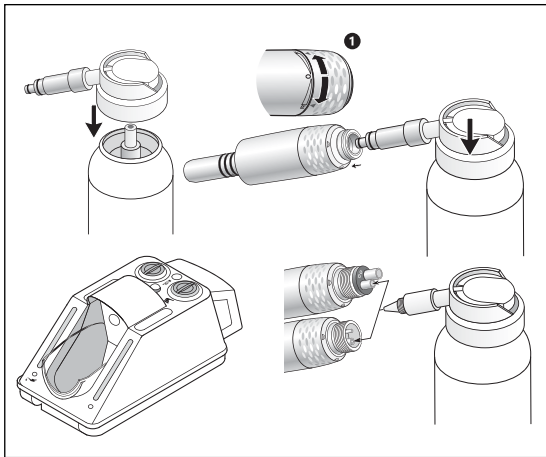
### **Очистка канала для охлаждающего средства**

При высоком содержании извести в охлаждающем средстве - свыше 18 градусов по немецкой шкале жесткости, - что соответствует содержанию 180 мг СаО в одном литре воды ,перед проведением операции стерилизации канал для охлаждающего средства необходимо продуть сжатым воздухом.

- отключите подачу охлаждающего средства.
- ❶ Отсоедините воздушный мотор на 3 – 5 мм.
- Удерживая воздушный мотор в руке, продуйте его сжатым воздухом в течение 2 секунд.

Если спреевые каналы или каналы для охлаждающего средства забиты, то необходимо обратиться в соответствующий центр сервисного обслуживания.





**Ежедневная смазка маслом с использованием сервисного масла производства фирмы W&H типа Service Oil F1, MD-400**

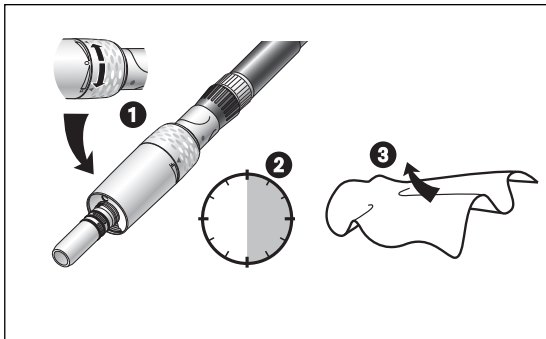
- ❶ установите кольцо для регулировки числа оборотов в положении F или R.
- при этом необходимо поступать в соответствии с рекомендациями инструкции по применению, помещенной на баллончике с маслом.

**Ежедневная обработка маслом с использованием прибора ASSISTINA производства фирмы W&H**

- Смотри указания в инструкции по применению прибора Assistina.

**Рекомендуемые циклы для ухода:**

- перед каждой стерилизацией
- или
- через 30 минут работы
- 2 – 3 раза в день



### Пробное включение после смазки маслом

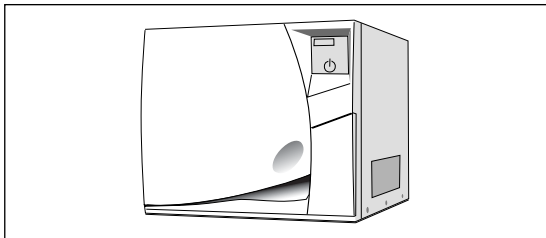
- 1 Установите кольцо для регулировки числа оборотов в положение F или R и направьте разъем ISO воздушного мотора вниз.
- 2 Включите воздушный двигатель примерно на 30 секунд, чтобы удалить излишки масла.
  - В случае выхода наружу частичек грязи следует повторить смазку наконечника маслом.
- 3 Протрите наконечник мягкой тряпочкой или салфеткой.

## Стерилизация и хранение



Фирма W&H рекомендует производить стерилизацию в соответствии с требованиями стандарта EN 13060, класс "B"

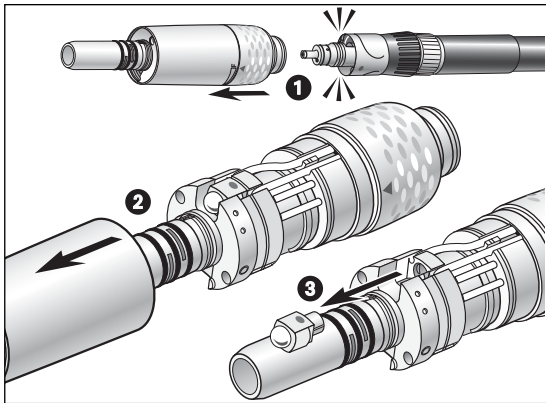
- Необходимо выполнять указания фирмы-производителя.
- Стерилизации следует подвергать только очищенные и смазанные маслом воздушные моторы.
- После обработки воздушные моторы следует заварить в упаковки для стерилизованной продукции согласно EN 868-5.
- Следует иметь в виду, что вынимать можно моторы только в сухом состоянии.
- Хранение стерилизованной продукции должно производиться в сухом, защищенном от пыли месте.



### **Допустимые методы стерилизации**

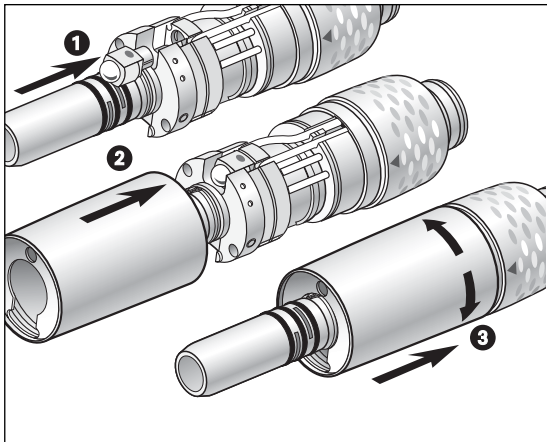
- Цикл паровой вакуумной стерилизации в соответствии со стандартом EN 13060 составляет минимум 3 минуты при 134 (+ 3) °С.

## 6. Замена лампочки (A-25 LT)



При этом следует работать в защитных перчатках!  
(опасность выхода из строя лампочки)

- 1** Отсоедините воздушный мотор от муфты Roto Quick.
- 2** Отвинтите гильзу мотора.
- 3** Выньте лампочку.

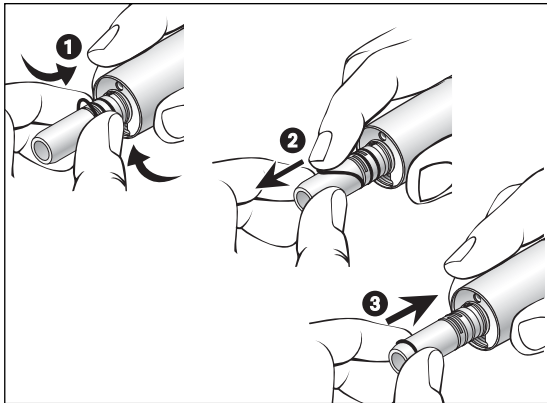


- ❶ Вставьте лампочку точкой вверх.
- ❷ Отрегулируйте положение гильзы мотора с отверстием для выхода света относительно лампочки.
- ❸ Плотно установите гильзу мотора и поверните ее, чтобы сработала защелка фиксатора.



Лампочка не должна выступать над торцевой поверхностью мотора.

## 7. Замена колец круглого сечения



При обнаружении повреждений или негерметичности колец круглого сечения сразу же производите их замену. При этом не допускается применять инструменты с острыми кромками!

- 1** Сильно сдавите кольцо круглого сечения с помощью большого и указательного пальца, чтобы образовалась петля.
- 2** Снимите кольцо круглого сечения.
- 3** Установите новое кольцо круглого сечения.

## 8. Принадлежности производства фирмы W&H

---

Мы рекомендуем применять только оригинальные принадлежности и запасные части производства фирмы W&H!

**Источники для приобретения:** партнеры фирмы W&H

301	прибор W&H ASSISTINA
10940012	сервисное масло производства фирмы W&H типа Service Oil F1, MD-400
02036100	спреевый колпачок для моделей A-25 BC, A-25 RM
02229200	спреевый колпачок для воздушных моторов производства фирмы W&H A-25 LT/A
01862300	кольцо круглого сечения (насадка мотора)
04300400	запасная лампочка (для модели A-25 LT)



#### Муфты Roto Quick для воздушных моторов A-25 A:

- 903 муфта W&H Roto Quick с соединением под Borden с 2(3) отверстиями, с обратным клапаном против всасывания жидкостей
- 904 муфта W&H Roto Quick со стандартным соединением с 4-мя отверстиями, с обратным клапаном против всасывания жидкостей
- 914 муфта W&H Roto Quick со стандартным соединением с 4-мя отверстиями, регулировкой спрея, с обратным клапаном против всасывания жидкостей
- 915 муфта W&H Roto Quick с соединением фирмы Siemens с 4-мя отверстиями, регулировкой спрея , с обратным клапаном против всасывания жидкостей

#### Муфты Roto Quick для воздушных моторов A-25 LT:

- 924 муфта W&H Roto Quick со стандартным соединением с 4-мя отверстиями с обратным клапаном против всасывания жидкостей
- 934 муфта W&H Roto Quick со стандартным соединением с 4-мя отверстиями, регулировкой спрея и с обратным клапаном против всасывания жидкостей

## Технические параметры

		<b>A-25 LT</b>	<b>A-25 A</b>	<b>A-25 BC</b>	<b>A-25 RM</b>
Муфта	со стороны шланга согласно стандарту	ROTO QUICK /	ROTO QUICK /	ISO 9168	ISO 9168
	соединение мотора с инструментом согласно стандарту	ISO 3964	ISO 3964	ISO 3964	ISO 3964
Диапазон числа оборотов (об/мин) при	2,2 бара	5000 – 20000	5000 – 20000	5000 – 20000	5000 – 20000
рабочем давлении в:	3 бара	5000 – 25000	5000 – 25000	5000 – 25000	5000 – 25000
вращающий момент в состоянии покоя	(Нсм)	4	4	4	4
макс. мощность	(Вт)	20	20	20	20
Расход воздуха (Нл/мин)	2,2 бара	42	42	42	42
Количество воды для спрея	3 бара	50	50	60	50
	(мл/мин) согласно ЦNORM EN ISO 13294	> 100	> 100	> 100	> 100
Рабочее давление	(бара)	2,2 – 3	2,2 – 3	2,2 – 3	2,2 – 3
Давление воды	(бара)	1,5 – 2,5	1,5 – 2,5	1,5 – 2,5	1,5 – 2,5
Давление воздуха для спрея (бар) должно быть выше давления воды		2 – 3	2 – 3	2 – 3	2 – 3
Лампа:	напряжение (В)	3,2 ± 0,1 (DC)			
		3,3 ± 0,1(AC)			
	потребление тока (А)	0,7			

## Контакты с фирмами W&H в различных странах

---

RU

ООО "ОМТ маркетинг и трейдинг", Москва

тел.: 495/933-27-57, 495/240-40-71, факс: 495/933-27-50

В других странах

**Пожалуйста, обращайтесь к представителям или дистрибьюторам W&H**



## ГАРАНТИЙНОЕ ПИСЬМО

Данная продукция производства фирмы W&H была изготовлена высококвалифицированными специалистами с предельной тщательностью. Многочисленные испытания и всеобъемлющий контроль гарантируют безупречную работу. Просим вас иметь в виду, что претензии в рамках гарантийных обязательств могут предъявляться только при условии соблюдения всех указаний согласно прилагаемой инструкции по применению.

**Как производитель, фирма W&H несет ответственность за материальные или производственные дефекты в течение двух лет гарантии с даты поставки.**

Претензии по гарантийным обязательствам следует предъявлять по предъявлении чека поставщику или уполномоченной со стороны фирмы W&H специализированной фирме сервисного обслуживания. На лампы высокого давления гарантия не распространяется.

Мы не несем ответственности за поломки по причине неправильного обращения или ремонта, выполненного не силами уполномоченных со стороны фирмы W&H специализированных фирм сервисного и ремонтного обслуживания. На запасные части, например, лампочки, гарантийные обязательства не распространяются.



года гарантии

**Изготовитель:**



ISO 13485, Annex II  
93/42/EWG, EC 0297

**W&H** Dentalwerk Bürmoos GmbH

**Austria**, A-5111 Bürmoos

✉ Postfach 1, Ignaz-Glaser-Straße 53

☎ +43 / 6274 / 6236-0

☎ +43 / 6274 / 6236-55

@ office@wh.com

🌐 wh.com

Form-Nr. 50555 ARU

Rev. 005 / 08.06.2006

Мы оставляем за собой право вносить изменения